

PRODUCT SPECIFICATION • PRODUKTSPEZIFIKATION •
• SPECIFIKACE PRODUKTU • KARTA PRODUKTU

JEHLAN STATIC MINI 1

JEHLAN STATIC MINI 2

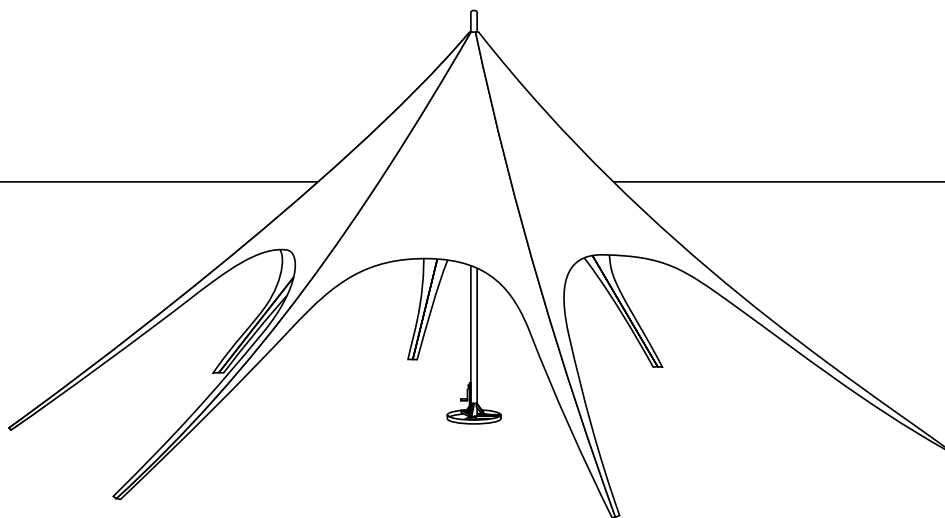
JEHLAN STATIC MINI 3

JEHLAN STATIC BASE 1

JEHLAN STATIC BASE 2

JEHLAN STATIC BASE 2 STAGE

JEHLAN STATIC BASE 3



EN

JEHLAN STATIC MINI 1	4
JEHLAN STATIC MINI 2	6
JEHLAN STATIC MINI 3	8
JEHLAN STATIC BASE 1	10
JEHLAN STATIC BASE 2	12
JEHLAN STATIC BASE 2 STAGE	14
JEHLAN STATIC BASE 3	16
TECHNICAL DATA	18

CZ

JEHLAN STATIC MINI 1	36
JEHLAN STATIC MINI 2	38
JEHLAN STATIC MINI 3	40
JEHLAN STATIC BASE 1	42
JEHLAN STATIC BASE 2	44
JEHLAN STATIC BASE 2 STAGE	46
JEHLAN STATIC BASE 3	48
TECHNICKÉ ÚDAJE	50

DE

JEHLAN STATIC MINI 1	20
JEHLAN STATIC MINI 2	22
JEHLAN STATIC MINI 3	24
JEHLAN STATIC BASE 1	26
JEHLAN STATIC BASE 2	28
JEHLAN STATIC BASE 2 STAGE	30
JEHLAN STATIC BASE 3	32
TECHNISCHE DATEN	34

PL

JEHLAN STATIC MINI 1	52
JEHLAN STATIC MINI 2	54
JEHLAN STATIC MINI 3	56
JEHLAN STATIC BASE 1	58
JEHLAN STATIC BASE 2	60
JEHLAN STATIC BASE 2 SCENA	62
JEHLAN STATIC BASE 3	64
DANE TECHNICZNE	66

JEHLAN STATIC MINI 1

GENERAL INFORMATION

Size – 10 × 10 m, height – 4,37 m

Weight without walls – 61 kg

Weight with walls – 77 kg

Bags qty with walls – 4 St.

Bags qty without walls – 3 St.

The area needed to pop up a tent – 10,2 × 10,2 m

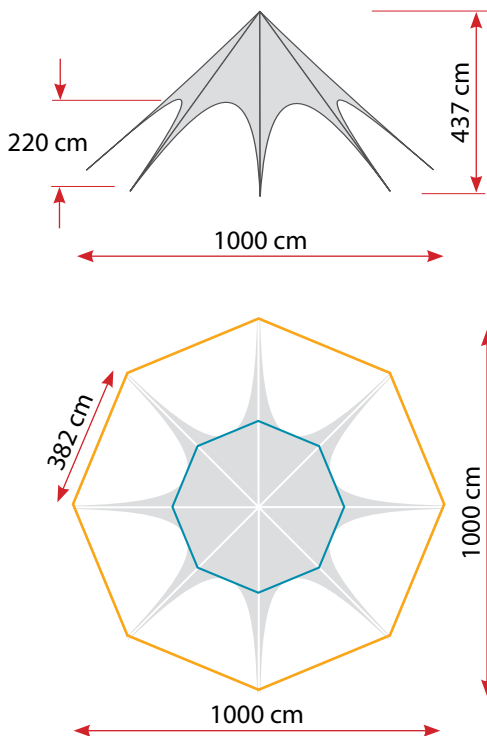
Surface without walls – 15 m² (—)

Surface with walls – 71 m² (—)

Entrance height – 220 cm

Number of entrances – 8

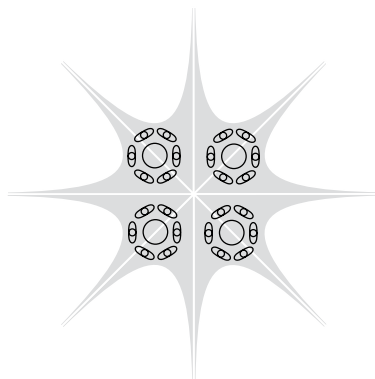
Rys. 1. Longitudinal section of the tent and floor plan of the tent (horizontal section of the tent)



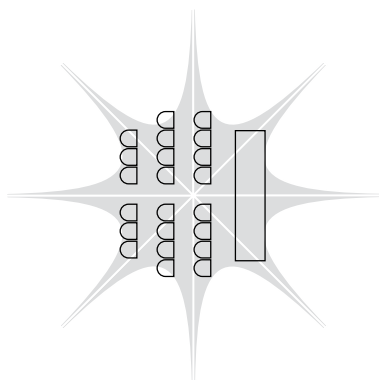
SOME EXAMPLES OF SEATING OPTIONS



The arrangement with benches for 24 – 32 people



The arrangement with round tables for 24 people



The arrangement in rows of seats for 22 – 24 people

JEHLAN STATIC MINI 2

GENERAL INFORMATION

Size – 10 × 13,7 m, height – 4,37 m

Weight without walls – 76 kg

Weight with walls – 96 kg

Bags qty with walls – 5 St.

Bags qty without walls – 4 St.

The area needed to pop up a tent – 10,2 × 14 m

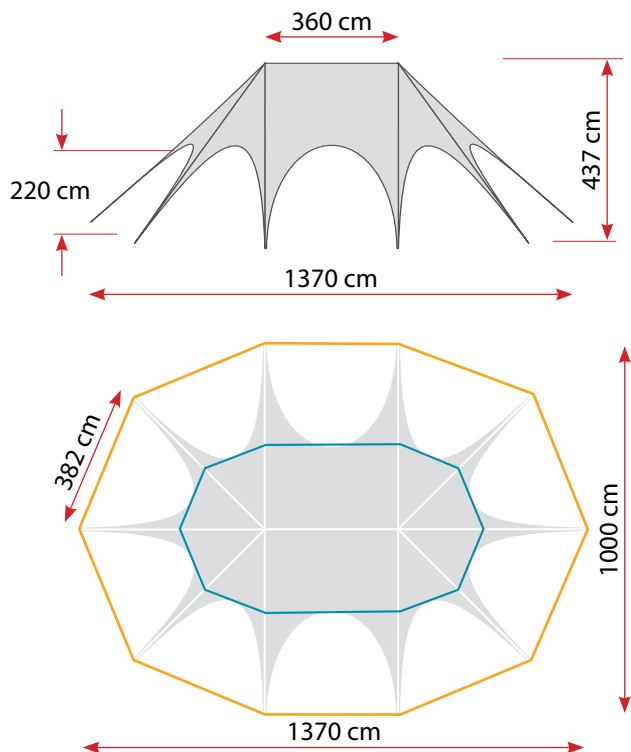
Surface without walls – 32 m² (—)

Surface with walls – 108 m² (—)

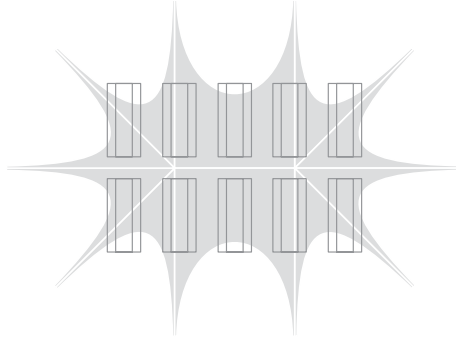
Entrance height – 220 cm

Number of entrances – 10

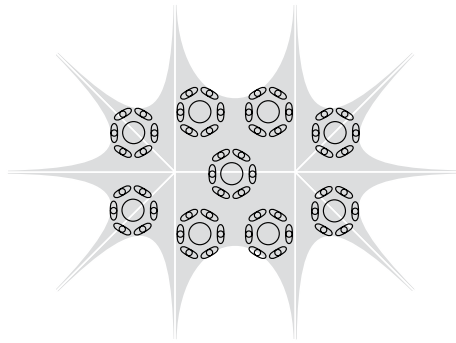
Rys. 1. Longitudinal section of the tent and floor plan of the tent (horizontal section of the tent)



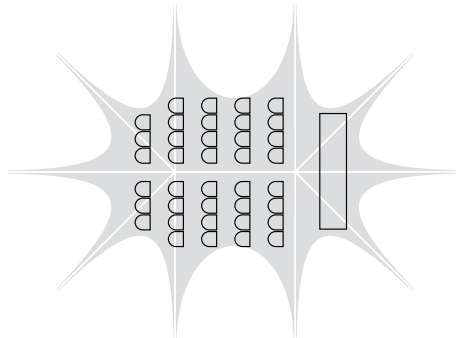
SOME EXAMPLES OF SEATING OPTIONS



The arrangement with benches for 60 – 80 people



The arrangement with round tables for 54 people



The arrangement in rows of seats for 38 – 50 people

JEHLAN STATIC MINI 3

GENERAL INFORMATION

Size – 10 × 17,5 m, height – 4,37 m

Weight without walls – 91 kg

Weight with walls – 115 kg

Bags qty with walls – 7 St.

Bags qty without walls – 6 St.

The area needed to pop up a tent – 10,2 × 18 m

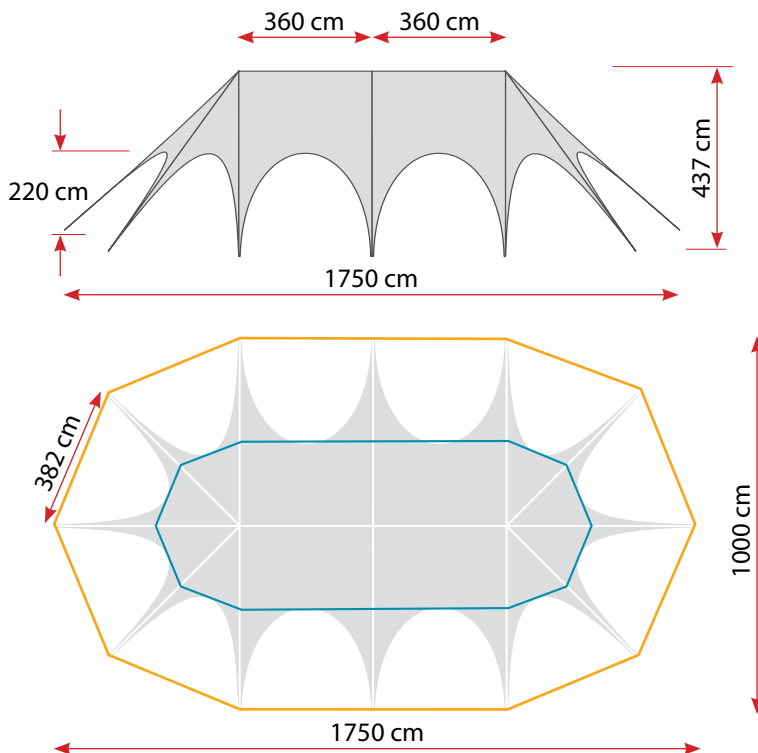
Surface without walls – 50 m² (—)

Surface with walls – 146 m² (—)

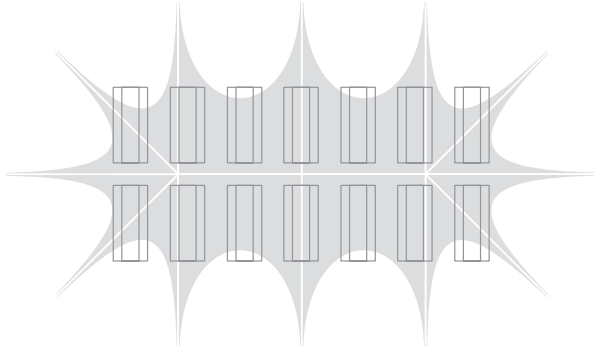
Entrance height – 220 cm

Number of entrances – 12

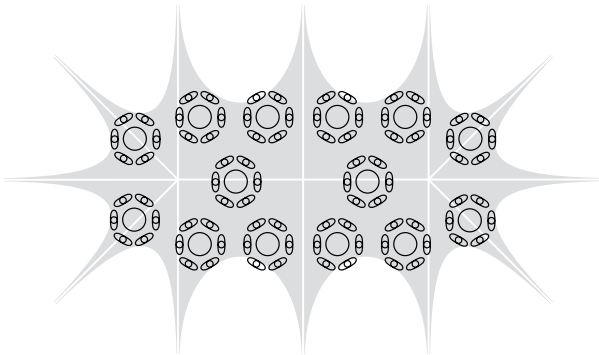
Rys. 1. Longitudinal section of the tent and floor plan of the tent (horizontal section of the tent)



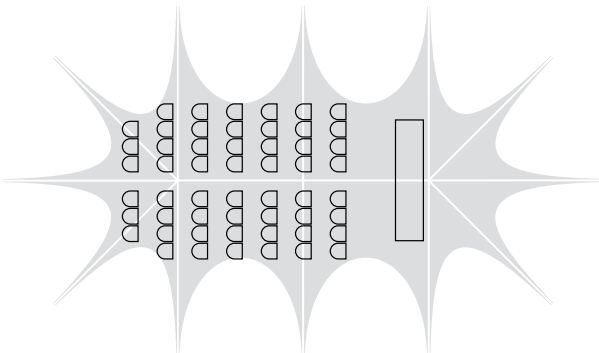
SOME EXAMPLES OF SEATING OPTIONS



The arrangement with benches for 84 – 128 people



The arrangement with round tables for 84 – 96 people



The arrangement in rows of seats for 70 – 96 people

JEHLAN STATIC BASE 1

GENERAL INFORMATION

Size – 12,6 × 12,6 m, height – 4,97 m

Weight without walls – 63 kg

Weight with walls – 79 kg

Bags qty with walls – 4 St.

Bags qty without walls – 3 St.

The area needed to pop up a tent – 12,8 × 12,8 m

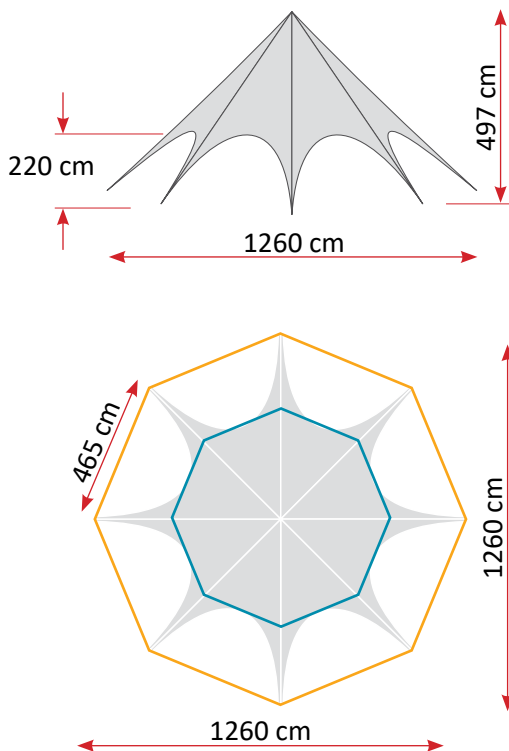
Surface without walls – 32 m² (—)

Surface with walls – 112 m² (—)

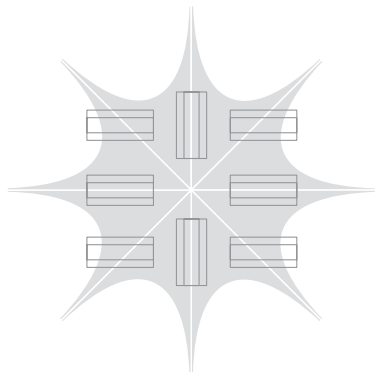
Entrance height – 220 cm

Number of entrances – 8

Rys. 1. Longitudinal section of the tent and floor plan of the tent (horizontal section of the tent)



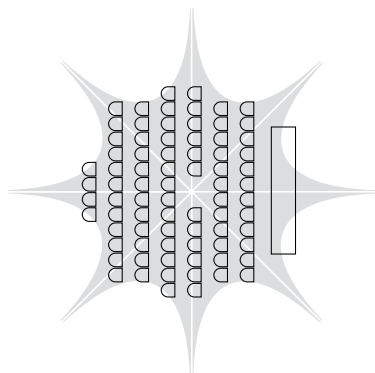
SOME EXAMPLES OF SEATING OPTIONS



The arrangement with benches
for 48 – 64 people



The arrangement with round
tables for 66 – 78 people



The arrangement in rows of
seats for 80 – 100 people

JEHLAN STATIC BASE 2

GENERAL INFORMATION

Size – 12,6 × 17,2 m, height – 4,97 m

Weight without walls – 80 kg

Weight with walls – 100 kg

Bags qty with walls – 5 St.

Bags qty without walls – 4 St.

The area needed to pop up a tent – 12,8 × 17,5 m

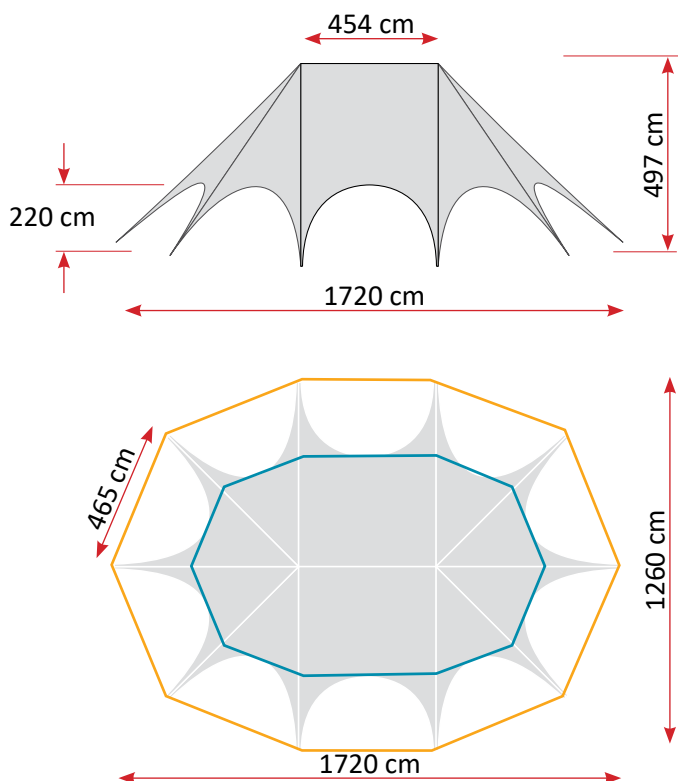
Surface without walls – 63 m² (—)

Surface with walls – 170 m² (—)

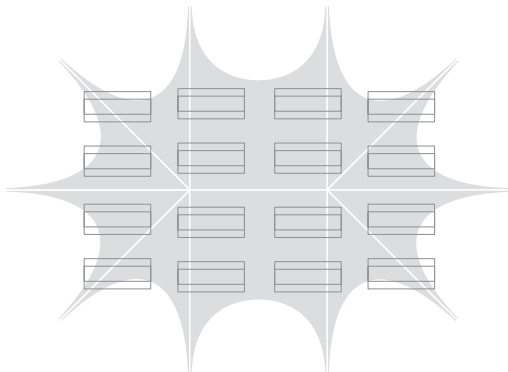
Entrance height – 220 cm

Number of entrances – 10

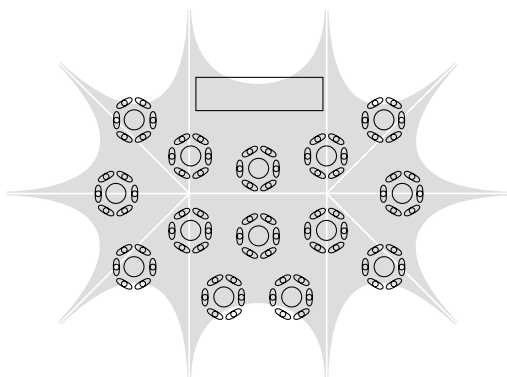
Rys. 1. Longitudinal section of the tent and floor plan of the tent (horizontal section of the tent)



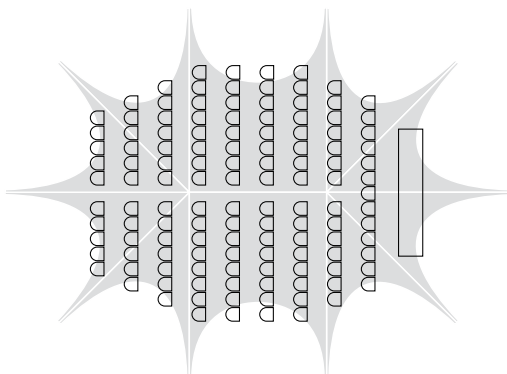
SOME EXAMPLES OF SEATING OPTIONS



The arrangement with benches for 96 – 128 people



The arrangement with round tables for 84 – 96 people



The arrangement in rows of seats for 100 – 127 people

JEHLAN STATIC BASE 2 STAGE

GENERAL INFORMATION

Size – 10,8 × 17,2 m, height – 4,97 m

Weight without walls – 80 kg

Weight with walls – 100 kg

Bags qty with walls – 5 St.

Bags qty without walls – 4 St.

The area needed to pop up a tent – 11 × 17,5 m

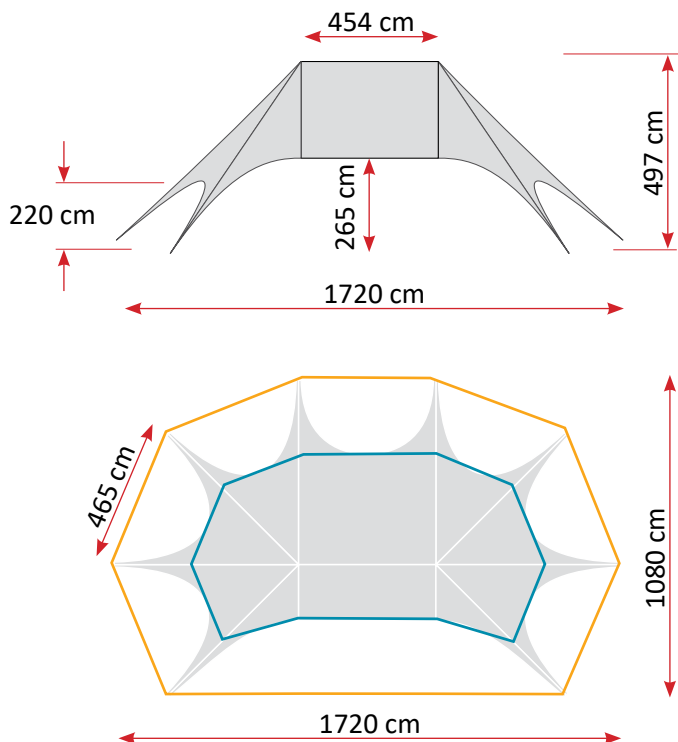
Surface without walls – 54 m² (—)

Surface with walls – 154 m² (—)

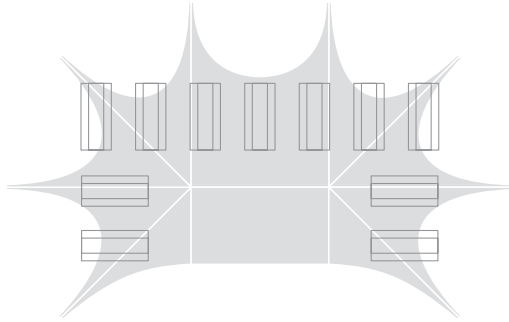
Entrance height – 265 cm

Number of entrances – 8

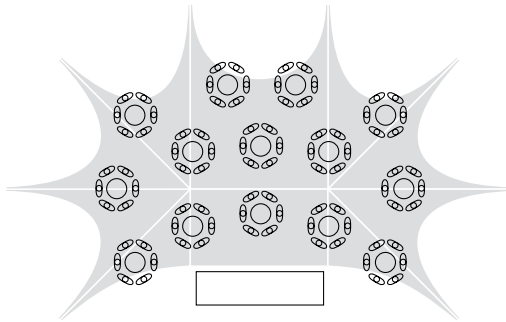
Rys. 1. Longitudinal section of the tent and floor plan of the tent (horizontal section of the tent)



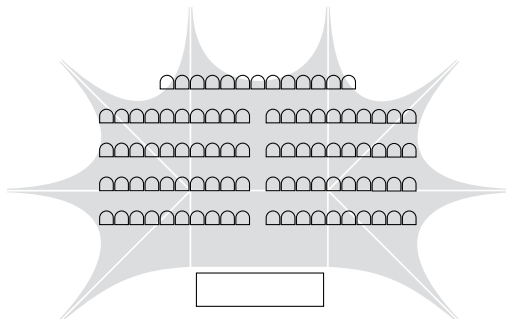
SOME EXAMPLES OF SEATING OPTIONS



The arrangement with benches for 66 – 88 people



The arrangement with round tables for 84 – 96 people



The arrangement in rows of seats for 93 – 100 people

JEHLAN STATIC BASE 3

GENERAL INFORMATION

Size – 12,6 × 21,7 m, height – 4,97 m

Weight without walls – 97 kg

Weight with walls – 121 kg

Bags qty with walls – 7 St.

Bags qty without walls – 6 St.

The area needed to pop up a tent – 12,8 × 22 m

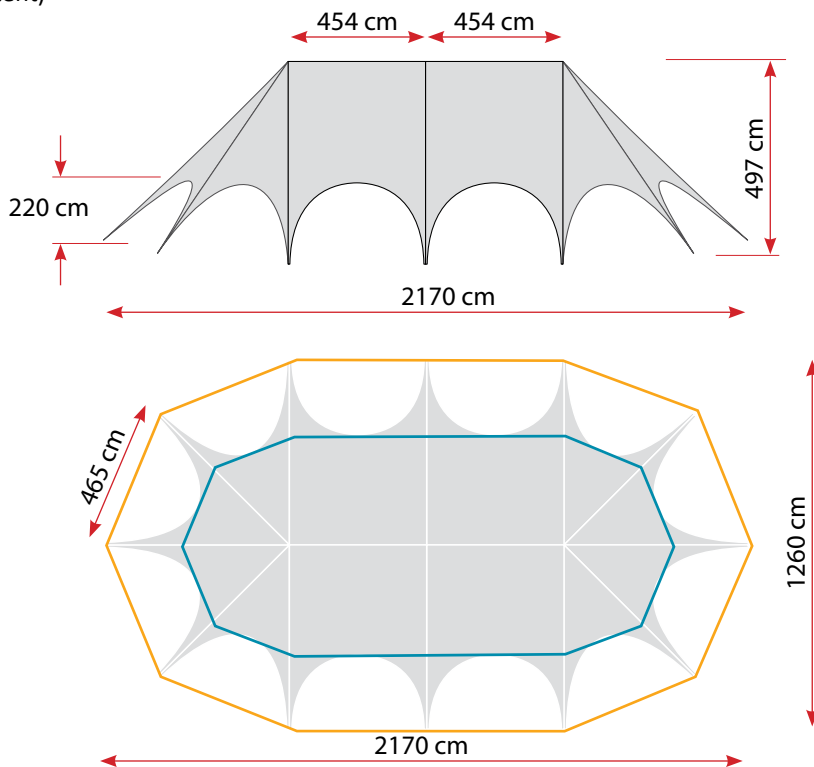
Surface without walls – 93 m² (—)

Surface with walls – 227 m² (—)

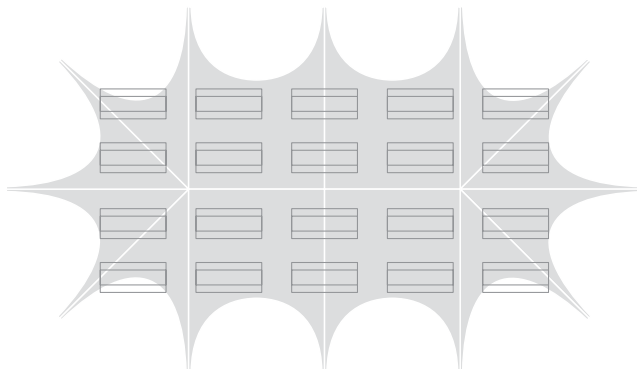
Entrance height – 220 cm

Number of entrances – 12

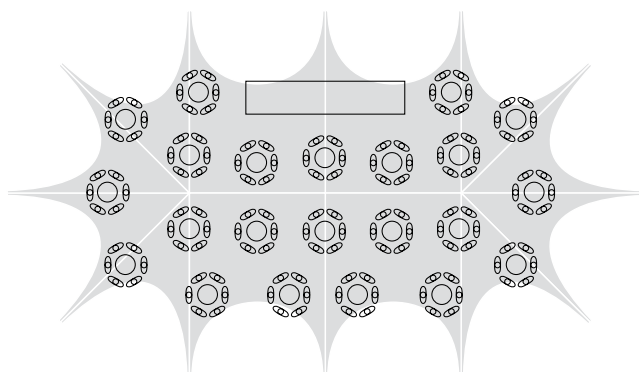
Rys. 1. Longitudinal section of the tent and floor plan of the tent (horizontal section of the tent)



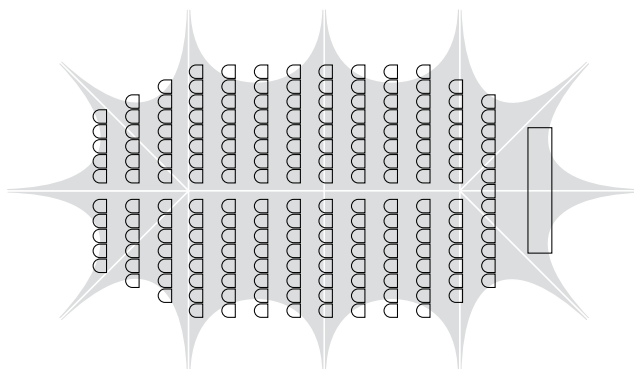
SOME EXAMPLES OF SEATING OPTIONS



The arrangement with benches for 120 – 160 people



The arrangement with round tables for 132 – 158 people



The arrangement in rows of seats for 170 – 190 people

Table 1. Technical data

MODEL	Mini 1	Mini 2
Size [m × m]	10 × 10	10 × 13,7
Height [m]	4,37	4,37
Weight without walls [kg]	61	76
Weight with walls [kg]	77	96
Bags qty with walls [pcs.]	4	5
Bags qty without walls [pcs.]	3	4
The area needed to pop up a tent [m × m]	10,2 × 10,2	10,2 × 14
Surface without walls [m ²]	15	32
Surface with walls [m ²]	71	108
Entrance height [m]	2,2	2,2
Number of entrances [pcs.]	8	10
Polyester fabric [pcs.]	1	1
Number of aluminium masts [pcs.]	1	2
Pole base [pcs.]	1	2
Anchor stakes fixing the base of a tent Lenght: 460 mm [pcs.]	3	6
End of the mast with rollers [pcs.]	1	2
Sets of ropes used to puli the fabric up (inside of the mast) [pcs.]	1	2
Stakes from the try square with snap-hooks, Lenght: 450 mm [pcs.]	8	10
Hammer 2 kg [pcs.]	1	1
Legs-arranging tool [pcs.]	1	1

The Producer reserves the right to implement changes to above information.

Mini 3	Base 1	Base 2	Base 2 Stage	Base 3
10 × 17,5	12,6 × 12,6	12,6 × 17,2	10,8 × 17,2	12,6 × 21,7
4,37	4,97	4,97	4,97	4,97
91	63	80	80	97
115	79	100	100	121
7	4	5	5	7
6	3	4	4	6
10,2 × 18	12,8 × 12,8	12,8 × 17,5	11 × 17,5	12,8 × 22
50	32	63	54	93
146	112	170	154	227
2,2	2,2	2,2	2,65 / 2,2	2,2
12	8	10	8	12
1	1	1	1	1
3	1	2	2	3
3	1	2	2	3
9	3	6	6	9
3	1	2	2	3
3	1	2	2	3
14	8	14	10	18
1	1	1	1	1
1	1	1	1	1

THE PRODUCER:

MITKO Sp. z o.o.

Osiedle 1 Maja 16G | 44-304 Wodzisław Śląski | Poland | TIN: PL6470509572

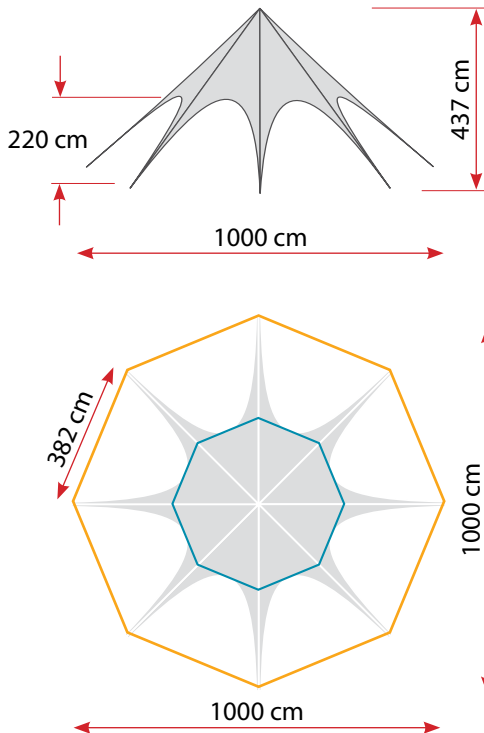
Tel. +48 32 444 66 16 | Fax: +48 32 757 09 20 | kontakt@mitko.pl | www.mitko.pl

JEHLAN STATIC MINI 1

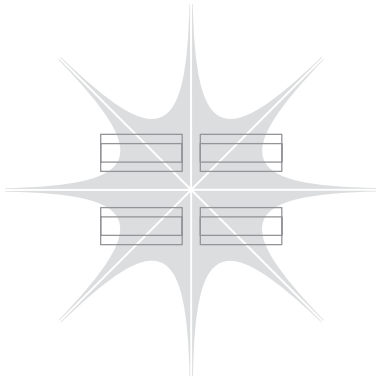
ALLGEMEINE INFORMATIONEN

- Größe – 10 × 10 m, Zelthöhe – 4,37 m
- Gewicht ohne Wände – 61 kg
- Gewicht mit Wände – 77 kg
- Anzahl der Taschen mit Wände – 4 St.
- Anzahl der Taschen ohne Wände – 3 St.
- Nutzfläche des aufgebauten Zeltes – 10,2 × 10,2 m
- Überdachte Fläche ohne Wände – 15 m² (—)
- Überdachte Fläche mit Wände – 71 m² (—)
- Eingangshöhe – 220 cm
- Anzahl der Eingänge – 8

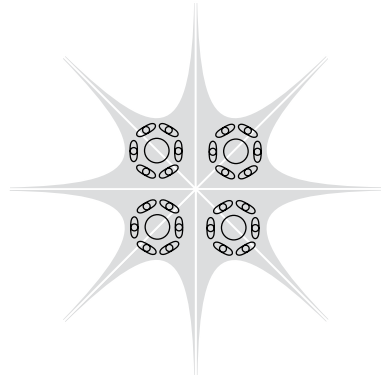
Rys. 1. Längsschnitt des Zeltes und Grundriss des Zeltes (horizontaler Schnitt des Zeltes)



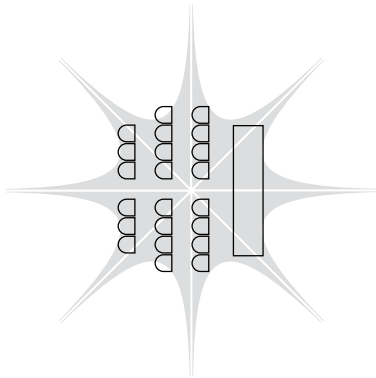
EINIGE BEISPIELE FÜR BESTUHLUNGSMÖGLICHKEITEN



Die Anordnung mit Sitzbänken
für 24 – 32 Personen



Die Anordnung mit runden
Tischen für 24 Personen



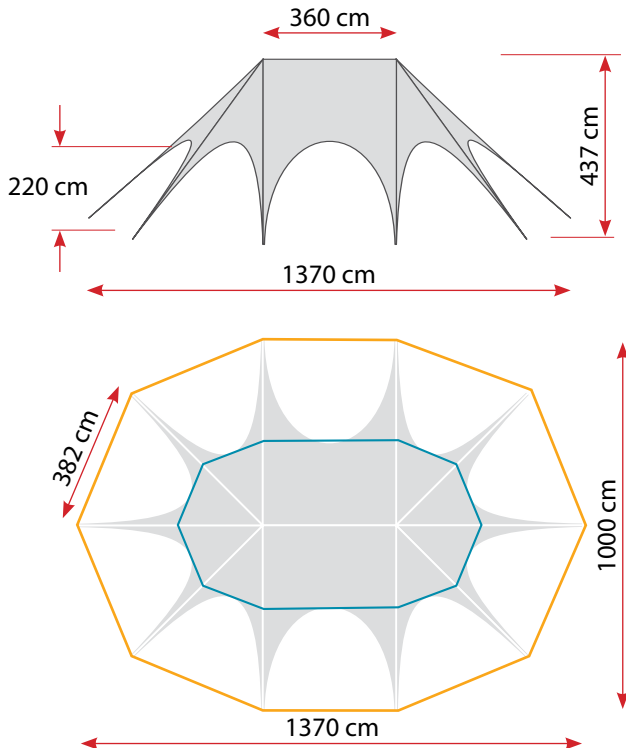
Die Anordnung in Sitzreihen
für 22 – 24 Personen

JEHLAN STATIC MINI 2

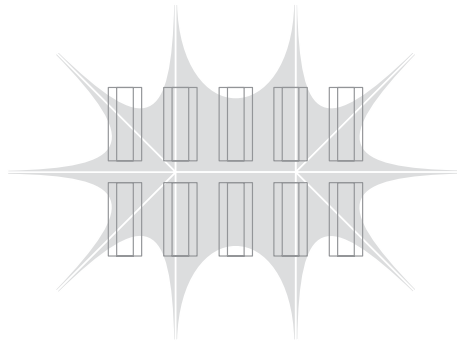
ALLGEMEINE INFORMATIONEN

- Größe – 10 × 13,7 m, Zelthöhe – 4,37 m
- Gewicht ohne Wände – 76 kg
- Gewicht mit Wände – 96 kg
- Anzahl der Taschen mit Wände – 5 Sk.
- Anzahl der Taschen ohne Wände – 4 Sk.
- Nutzfläche des aufgebauten Zeltes – 10,2 × 14 m
- Überdachte Fläche ohne Wände – 32 m² (—)
- Überdachte Fläche mit Wände – 108 m² (—)
- Eingangshöhe – 220 cm
- Anzahl der Eingänge – 10

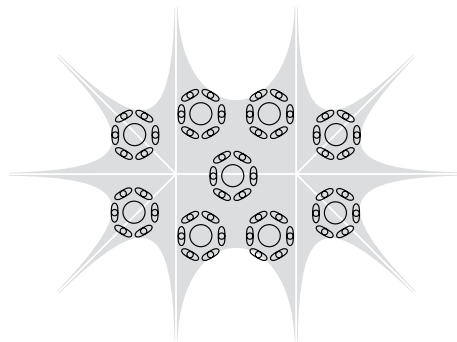
Rys. 1. Längsschnitt des Zeltes und Grundriss des Zeltes (horizontaler Schnitt des Zeltes)



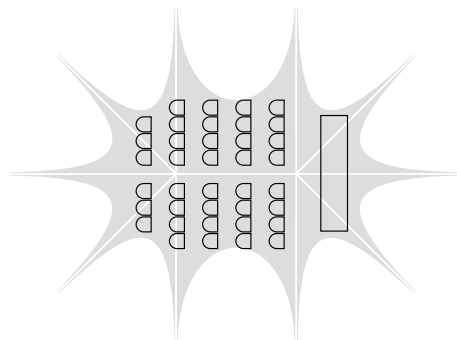
EINIGE BEISPIELE FÜR BESTUHLUNGSMÖGLICHKEITEN



Die Anordnung mit Sitzbänken für 60 – 80 Personen



Die Anordnung mit runden Tischen für 54 Personen



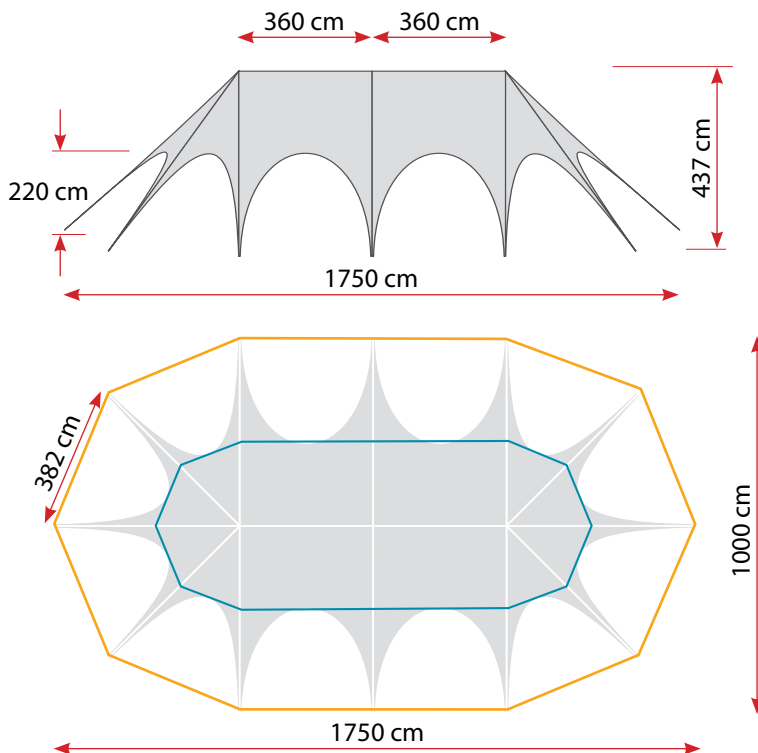
Die Anordnung in Sitzreihen für 38 – 50 Personen

JEHLAN STATIC MINI 3

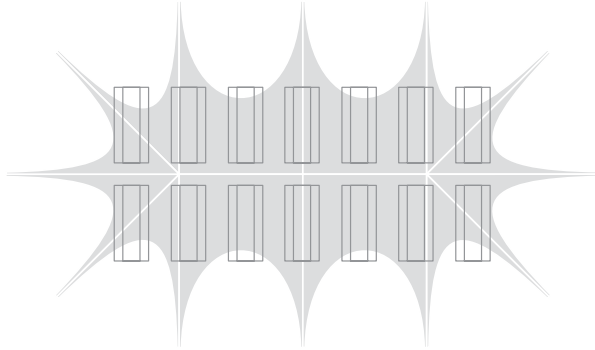
ALLGEMEINE INFORMATIONEN

- Größe – 10 × 17,5 m, Zelthöhe – 4,37 m
- Gewicht ohne Wände – 91 kg
- Gewicht mit Wände – 115 kg
- Anzahl der Taschen mit Wände – 7 Sk.
- Anzahl der Taschen ohne Wände – 6 Sk.
- Nutzfläche des aufgebauten Zeltes – 10,2 × 18 m
- Überdachte Fläche ohne Wände – 50 m² (—)
- Überdachte Fläche mit Wände – 146 m² (—)
- Eingangshöhe – 220 cm
- Anzahl der Eingänge – 12

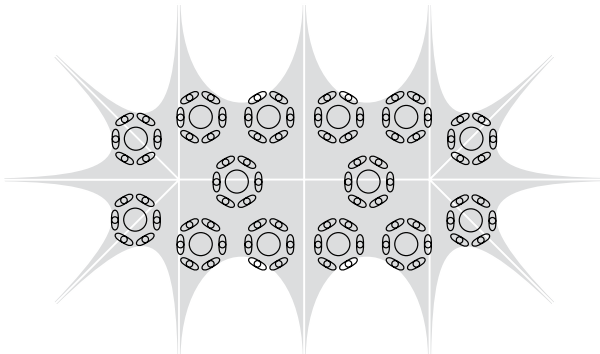
Rys. 1. Längsschnitt des Zeltes und Grundriss des Zeltes (horizontaler Schnitt des Zeltes)



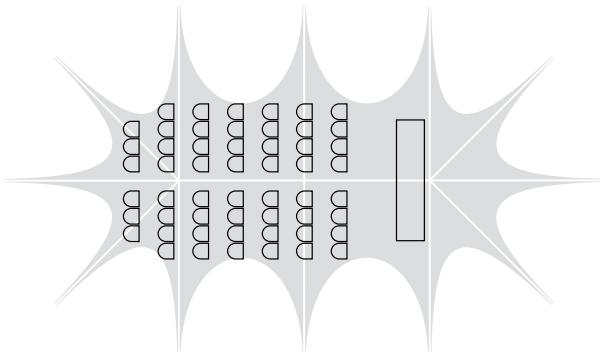
EINIGE BEISPIELE FÜR BESTUHLUNGSMÖGLICHKEITEN



Die Anordnung mit Sitzbänken für 84 – 128 Personen



Die Anordnung mit runden Tischen für 84 – 96 Personen



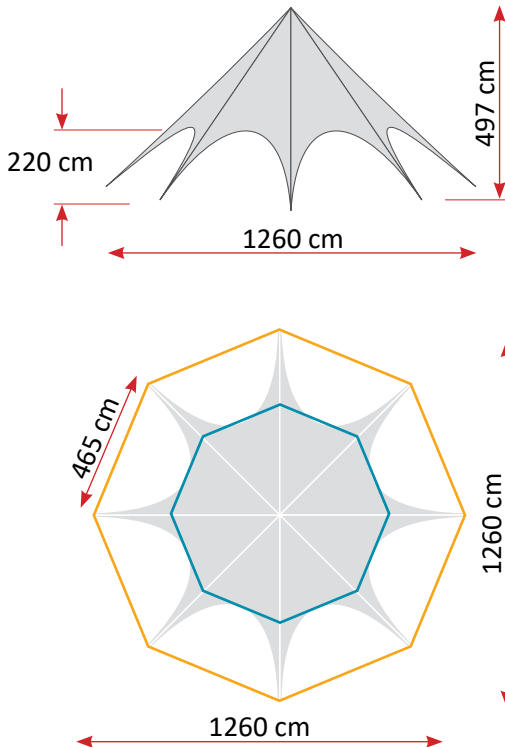
Die Anordnung in Sitzreihen für 70 – 96 Personen

JEHLAN STATIC BASE 1

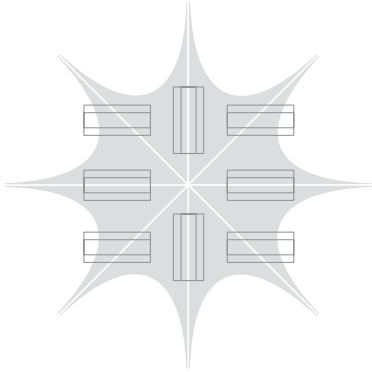
ALLGEMEINE INFORMATIONEN

- Größe – 12,6 × 12,6 m, Zelthöhe – 4,97 m
- Gewicht ohne Wände – 63 kg
- Gewicht mit Wände – 79 kg
- Anzahl der Taschen mit Wände – 4 St.
- Anzahl der Taschen ohne Wände – 3 St.
- Nutzfläche des aufgebauten Zeltes – 12,8 × 12,8 m
- Überdachte Fläche ohne Wände – 32 m² (—)
- Überdachte Fläche mit Wände – 112 m² (—)
- Eingangshöhe – 220 cm
- Anzahl der Eingänge – 8

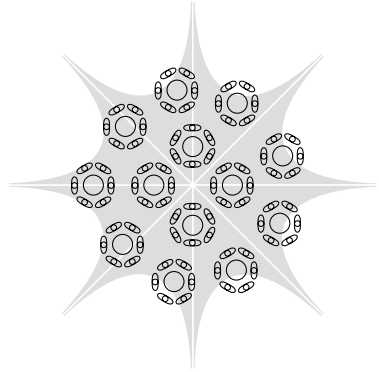
Rys. 1. Längsschnitt des Zeltes und Grundriss des Zeltes (horizontaler Schnitt des Zeltes)



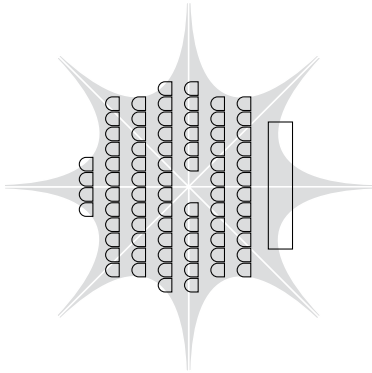
EINIGE BEISPIELE FÜR BESTUHLUNGSMÖGLICHKEITEN



Die Anordnung mit Sitzbänken
für 48 – 64 Personen



Die Anordnung mit runden
Tischen für 66 – 78 Personen



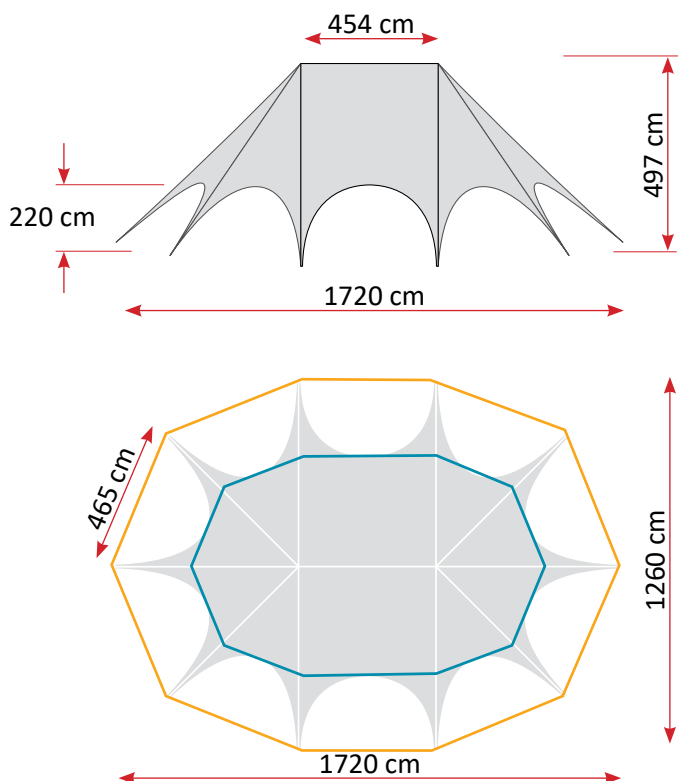
Die Anordnung in Sitzreihen
für 80 – 100 Personen

JEHLAN STATIC BASE 2

ALLGEMEINE INFORMATIONEN

- Größe – 12,6 × 17,2 m, Zelthöhe – 4,97 m
- Gewicht ohne Wände – 80 kg
- Gewicht mit Wände – 100 kg
- Anzahl der Taschen mit Wände – 5 St.
- Anzahl der Taschen ohne Wände – 4 St.
- Nutzfläche des aufgebauten Zeltes – 12,8 × 17,5 m
- Überdachte Fläche ohne Wände – 63 m² (—)
- Überdachte Fläche mit Wände – 170 m² (—)
- Eingangshöhe – 220 cm
- Anzahl der Eingänge – 10

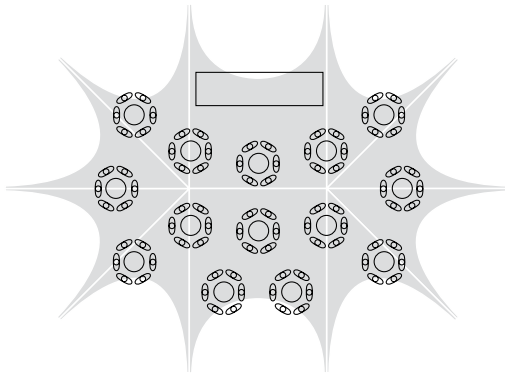
Rys. 1. Längsschnitt des Zeltes und Grundriss des Zeltes (horizontaler Schnitt des Zeltes)



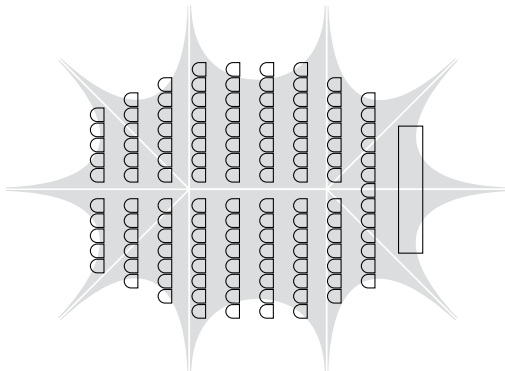
EINIGE BEISPIELE FÜR BESTUHLUNGSMÖGLICHKEITEN



Die Anordnung mit Sitzbänken für 96 – 128 Personen



Die Anordnung mit runden Tischen für 84 – 96 Personen



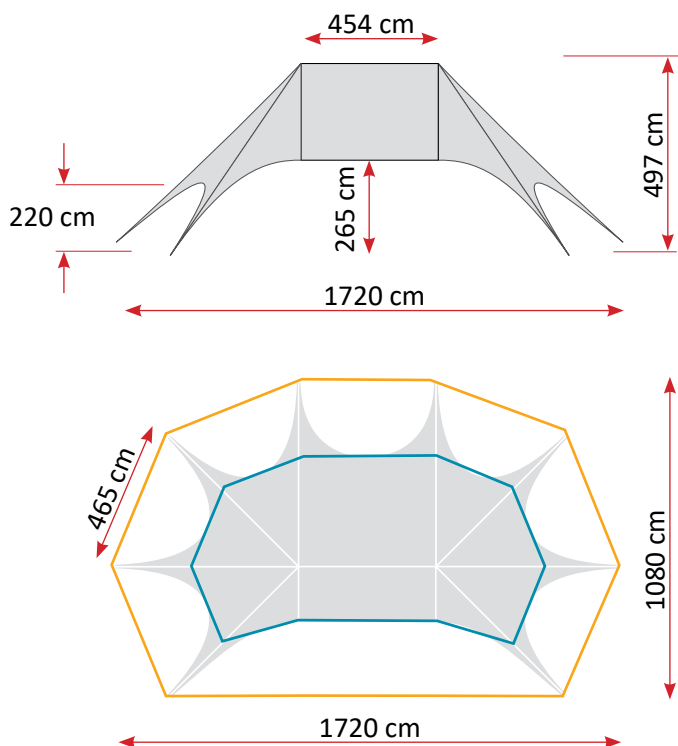
Die Anordnung in Sitzreihen für 100 – 127 Personen

JEHLAN STATIC BASE 2 STAGE

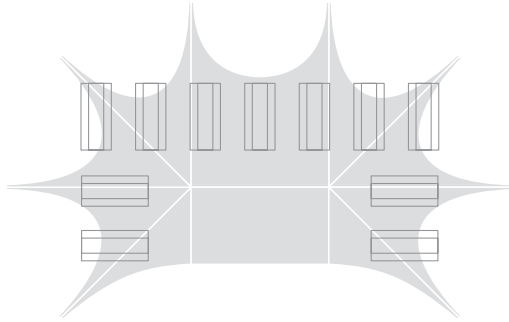
ALLGEMEINE INFORMATIONEN

- Größe – 10,8 × 17,2 m, Zelthöhe – 4,97 m
- Gewicht ohne Wände – 80 kg
- Gewicht mit Wände – 100 kg
- Anzahl der Taschen mit Wände – 5 St.
- Anzahl der Taschen ohne Wände – 4 St.
- Nutzfläche des aufgebauten Zeltes – 11 × 17,5 m
- Überdachte Fläche ohne Wände – 54 m² (—)
- Überdachte Fläche mit Wände – 154 m² (—)
- Eingangshöhe – 265 cm
- Anzahl der Eingänge – 8

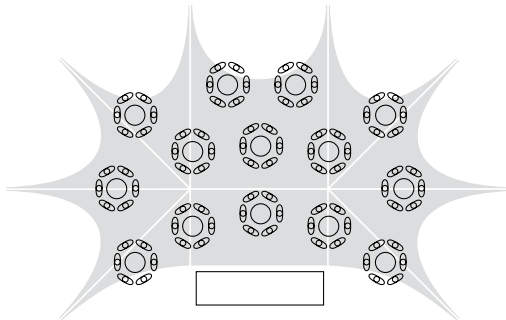
Rys. 1. Längsschnitt des Zeltes und Grundriss des Zeltes (horizontaler Schnitt des Zeltes)



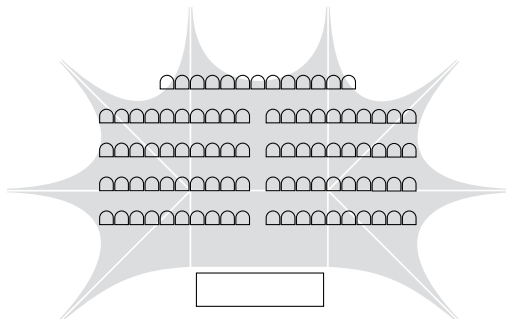
EINIGE BEISPIELE FÜR BESTUHLUNGSMÖGLICHKEITEN



Die Anordnung mit Sitzbänken für 66 – 88 Personen



Die Anordnung mit runden Tischen für 84 – 96 Personen



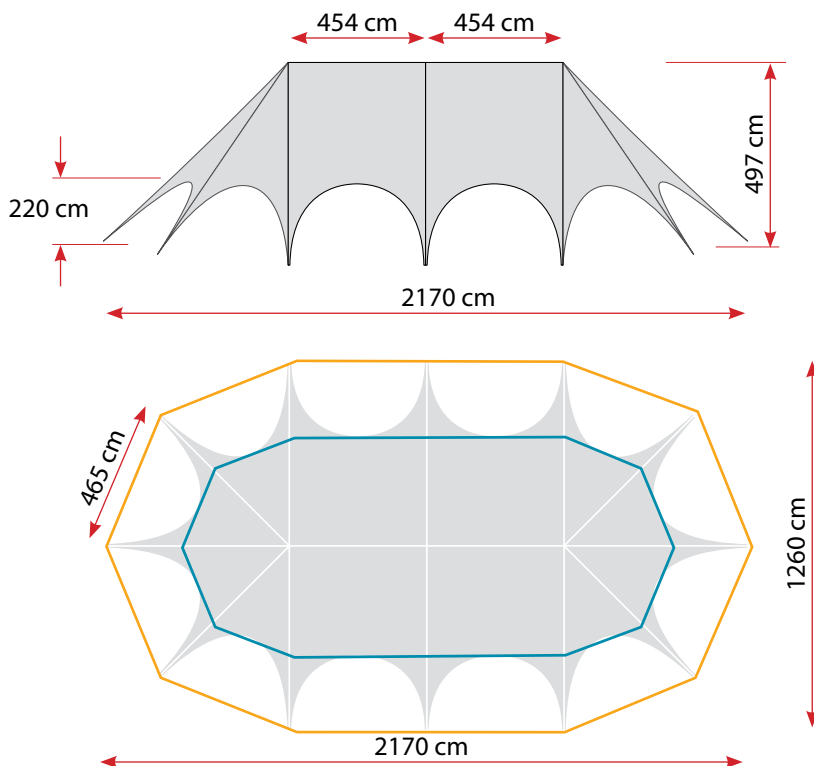
Die Anordnung in Sitzreihen für 93 – 100 Personen

JEHLAN STATIC BASE 3

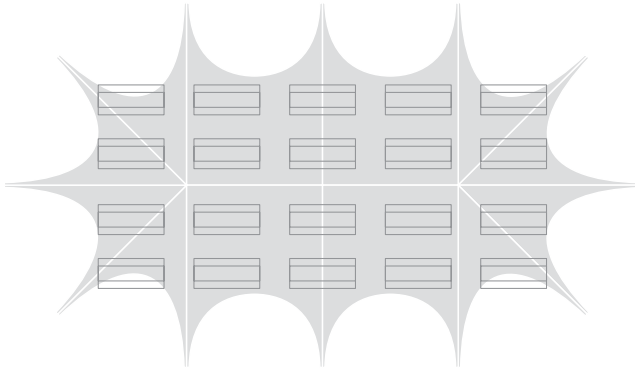
ALLGEMEINE INFORMATIONEN

- Größe – 12,6 × 21,7 m, Zelthöhe – 4,97 m
- Gewicht ohne Wände – 97 kg
- Gewicht mit Wände – 121 kg
- Anzahl der Taschen mit Wände – 7 St.
- Anzahl der Taschen ohne Wände – 6 St.
- Nutzfläche des aufgebauten Zeltes – 12,8 × 22 m
- Überdachte Fläche ohne Wände – 93 m² (—)
- Überdachte Fläche mit Wände – 227 m² (—)
- Eingangshöhe – 220 cm
- Anzahl der Eingänge – 12

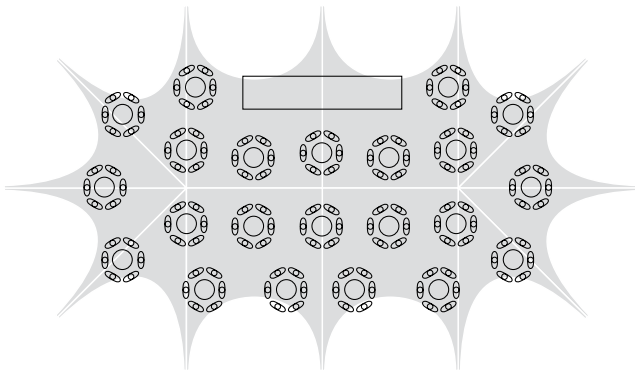
Rys. 1. Längsschnitt des Zeltes und Grundriss des Zeltes (horizontaler Schnitt des Zeltes)



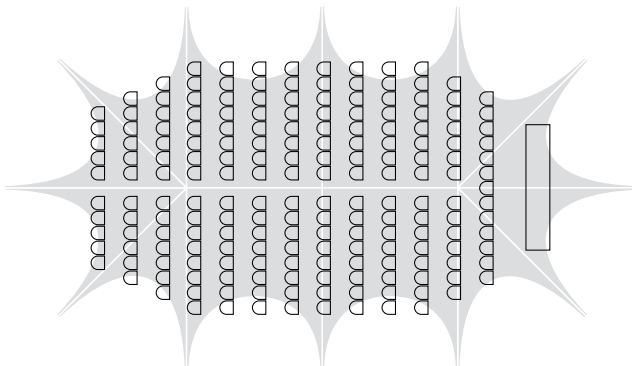
EINIGE BEISPIELE FÜR BESTUHLUNGSMÖGLICHKEITEN



Die Anordnung mit Sitzbänken für 120 – 160 Personen



Die Anordnung mit runden Tischen für 132 – 158 Personen



Die Anordnung in Sitzreihen für 170 – 190 Personen

Tabelle 1. Technische Daten

	Mini 1	Mini 2
Größe [m × m]	10 × 10	10 × 13,7
Zelthöhe [m]	4,37	4,37
Gewicht ohne Wände [kg]	61	76
Gewicht mit Wände [kg]	77	96
Anzahl der Taschen mit Wände [St.]	4	5
Anzahl der Taschen ohne Wände [St.]	3	4
Nutzfläche des aufgebauten Zelttes [m × m]	10,2 × 10,2	10,2 × 14
Überdachte Fläche ohne Wände [m ²]	15	32
Überdachte Fläche mit Wände [m ²]	71	108
Eingangshöhe [m]	2,2	2,2
Anzahl der Eingänge [St.]	8	10
Zeltplane Polyester [St.]	1	1
Mittelmast Aluminium [St.]	1	2
Basisteil für Mittelmast [St.]	1	2
Erdnagel Stahl für Basisteil, Länge: 460 mm [St.]	3	6
Anschlussstück mit Rollen wird auf den Mast gesteckt [St.]	1	2
Abspannseile für den Mast (im Inneren des Mastes) [St.]	1	2
Erdnagel mit Karabiner Winkelstahl Länge: 450 mm [St.]	8	10
Hammer 2 kg [St.]	1	1
Messgerät für die Abmessung der Zeltecken [St.]	1	1

Der Hersteller behält sich das Recht vor, Änderungen in die oben genannten Informationen einzufügen.

Mini 3	Base 1	Base 2	Base 2 Stage	Base 3
10 × 17,5	12,6 × 12,6	12,6 × 17,2	10,8 × 17,2	12,6 × 21,7
4,37	4,97	4,97	4,97	4,97
91	63	80	80	97
115	79	100	100	121
7	4	5	5	7
6	3	4	4	6
10,2 × 18	12,8 × 12,8	12,8 × 17,5	11 × 17,5	12,8 × 22
50	32	63	54	93
146	112	170	154	227
2,2	2,2	2,2	2,65 / 2,2	2,2
12	8	10	8	12
1	1	1	1	1
3	1	2	2	3
3	1	2	2	3
9	3	6	6	9
3	1	2	2	3
3	1	2	2	3
14	8	14	10	18
1	1	1	1	1
1	1	1	1	1

DER HERSTELLER:

MITKO Sp. z o.o.

Osiedle 1 Maja 16G | 44-304 Wodzisław Śląski | Polen | USt.-ID: PL6470509572

Tel. +48 32 444 66 16 | Fax: +48 32 757 09 20 | kontakt@mitko.pl | www.mitko.pl

JEHLAN STATIC MINI 1

ZÁKLADNÍ INFORMACE

Velikost – 10 × 10 m, výška – 4,37 m

Váha (bez bočnic) – 61 kg

Váha (s bočnicemi) – 77 kg

Počet přepravní obalů (s bočnicemi) – 4 kusů

Počet přepravní obalů (bez bočnic) – 3 kusů

Prostor potřebný pro stavbu stanu – 10,2 × 10,2 m

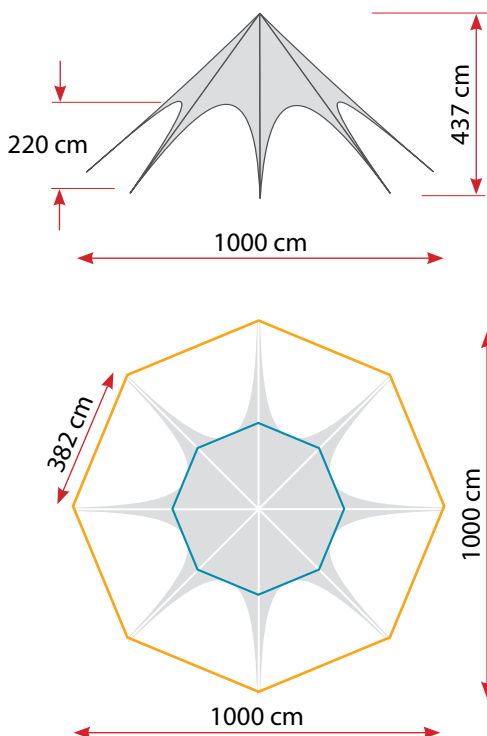
Krytá plocha (bez bočnic) – 15 m² (—)

Krytá plocha (s bočnicemi) – 71 m² (—)

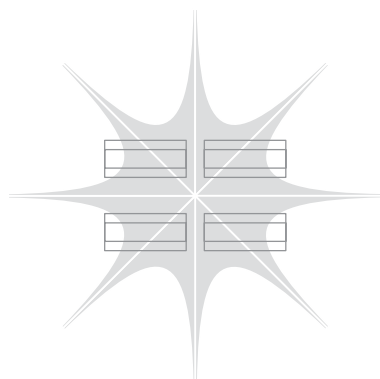
Výška vstupu – 220 cm

Počet bočnic – 8

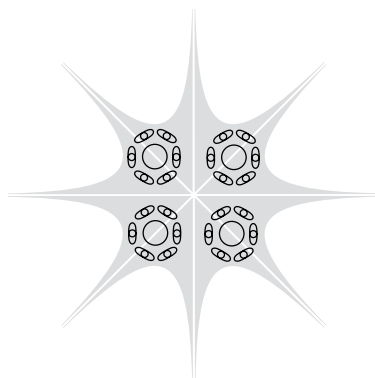
Obr. 1: bokorys a půdorys stanu



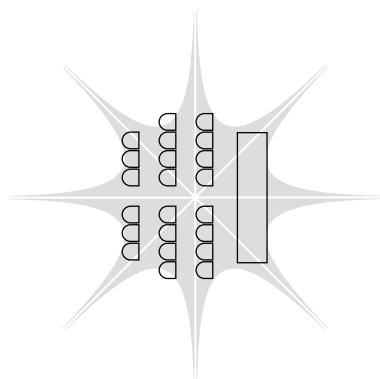
PŘÍKLADY MOŽNÉHO USPOŘÁDÁNÍ SEZENÍ



Uspořádání s lavicemi
pro 24 - 32 osob



Uspořádání s kulatými stoly
pro 24 osob



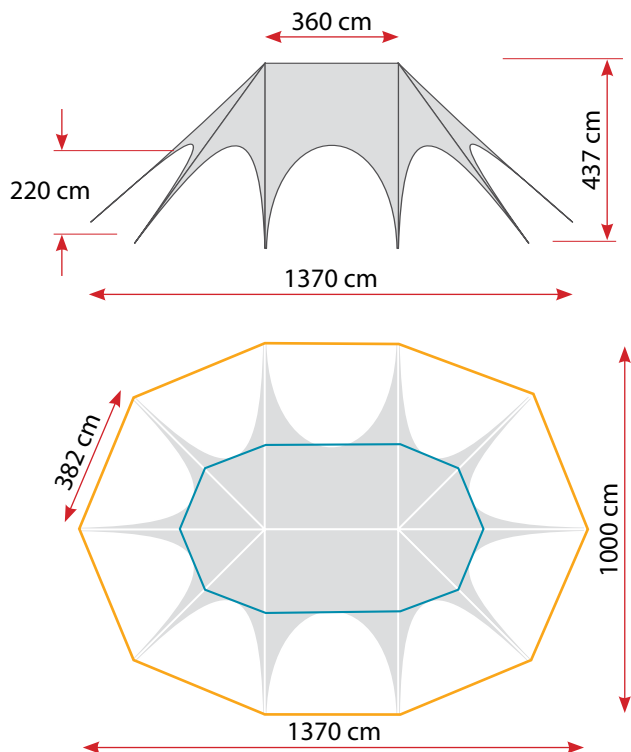
Uspořádání v řadách
pro sezení 22 - 24 osob

JEHLAN STATIC MINI 2

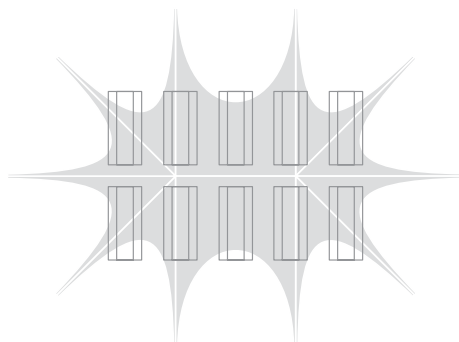
ZÁKLADNÍ INFORMACE

- Velikost – 10 × 13,7 m, výška – 4,37 m
- Váha (bez bočnic) – 76 kg
- Váha (s bočnicemi) – 96 kg
- Počet přepravní obalů (s bočnicemi) – 5 kusů
- Počet přepravní obalů (bez bočnic) – 4 kusů
- Prostor potřebný pro stavbu stanu – 10,2 × 14 m
- Krytá plocha (bez bočnic) – 32 m² (—)
- Krytá plocha (s bočnicemi) – 108 m² (—)
- Výška vstupu – 220 cm
- Počet bočnic – 10

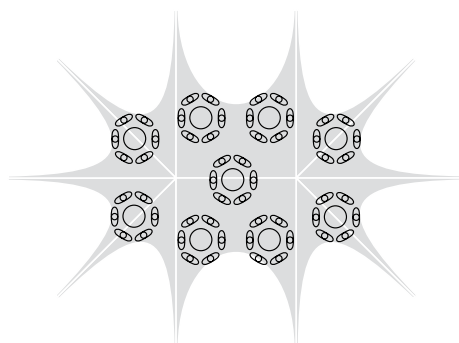
Obr. 1: bokorys a půdorys stanu



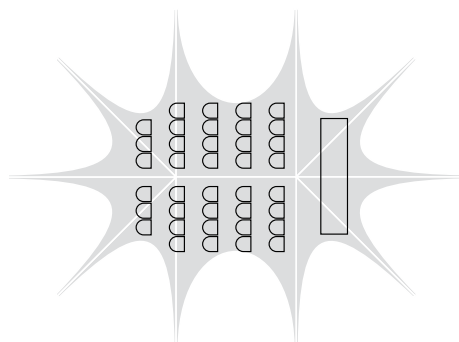
PŘÍKLADY MOŽNÉHO USPOŘÁDÁNÍ SEZENÍ



Uspořádání s lavicemi pro 60 – 80 osob



Uspořádání s kulatými stoly pro 54 osob



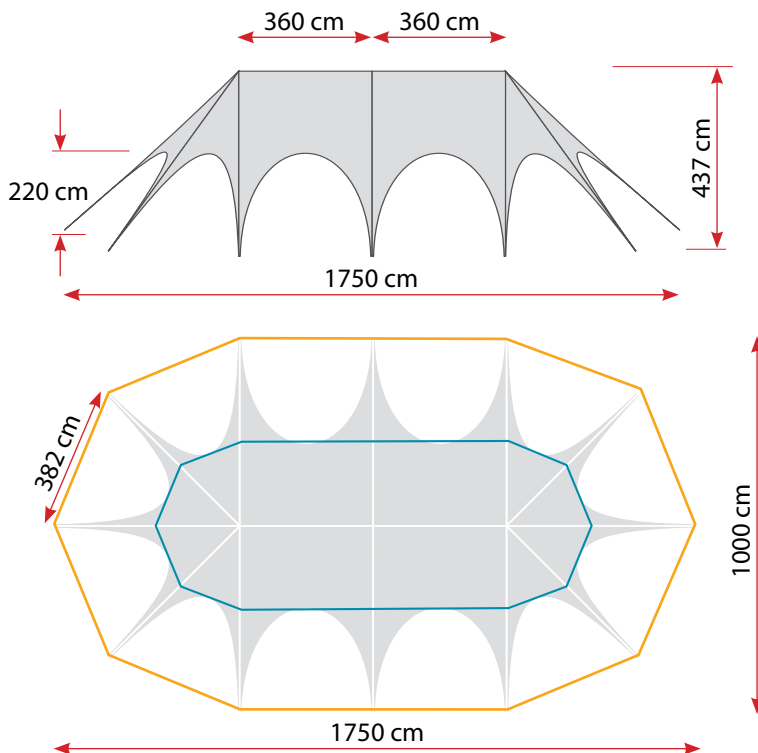
Uspořádání v řadách pro sezení 38 – 50 osob

JEHLAN STATIC MINI 3

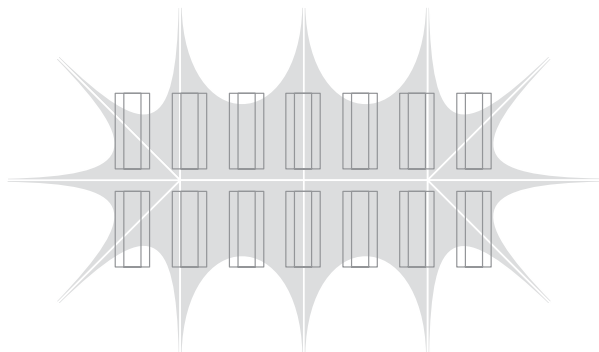
ZÁKLADNÍ INFORMACE

- Velikost – 10 × 17,5 m, výška – 4,37 m
- Váha (bez bočnic) – 91 kg
- Váha (s bočnicemi) – 115 kg
- Počet přepravní obalů (s bočnicemi) – 7 kusů
- Počet přepravní obalů (bez bočnic) – 6 kusů
- Prostor potřebný pro stavbu stanu – 10,2 × 18 m
- Krytá plocha (bez bočnic) – 50 m² (—)
- Krytá plocha (s bočnicemi) – 146 m² (—)
- Výška vstupu – 220 cm
- Počet bočnic – 12

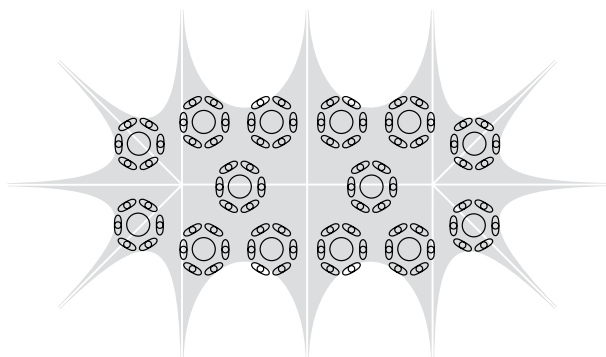
Obr. 1: bokorys a půdorys stanu



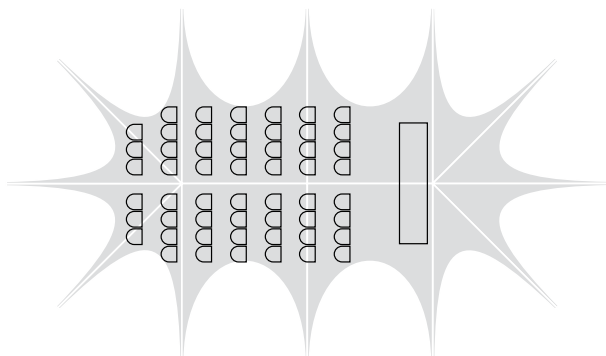
PŘÍKLADY MOŽNÉHO USPOŘÁDÁNÍ SEZENÍ



Uspořádání s lavicemi pro 84 – 128 osob



Uspořádání s kulatými stoly pro 84 – 96 osob



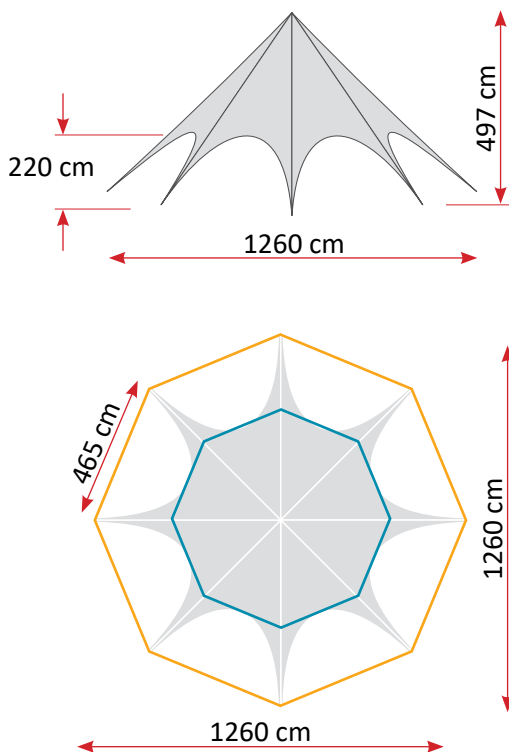
Uspořádání v řadách pro sezení 70 – 96 osob

JEHLAN STATIC BASE 1

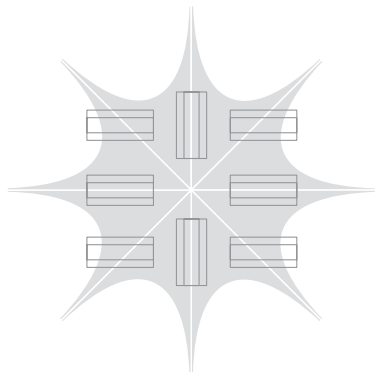
ZÁKLADNÍ INFORMACE

- Velikost – 12,6 × 12,6 m, výška – 4,97 m
- Váha (bez bočnic) – 63 kg
- Váha (s bočnicemi) – 79 kg
- Počet přepravní obalů (s bočnicemi) – 4 kusů
- Počet přepravní obalů (bez bočnic) – 3 kusů
- Prostor potřebný pro stavbu stanu – 12,8 × 12,8 m
- Krytá plocha (bez bočnic) – 32 m² (—)
- Krytá plocha (s bočnicemi) – 112 m² (—)
- Výška vstupu – 220 cm
- Počet bočnic – 8

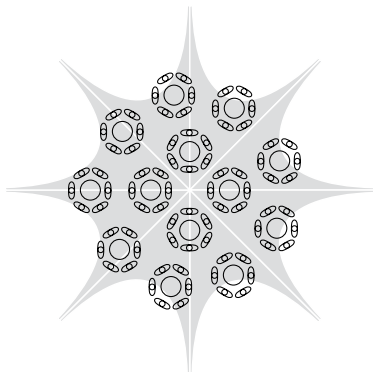
Obr. 1: bokorys a půdorys stanu



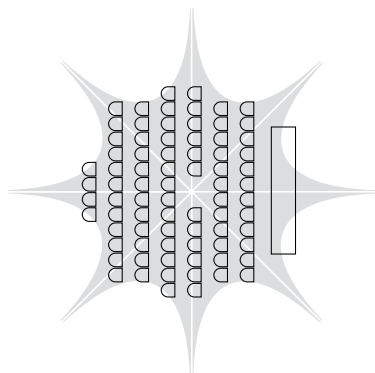
PŘÍKLADY MOŽNÉHO USPOŘÁDÁNÍ SEZENÍ



Uspořádání s lavicemi
pro 48 – 64 osob



Uspořádání s kulatými stoly
pro 66 – 78 osob



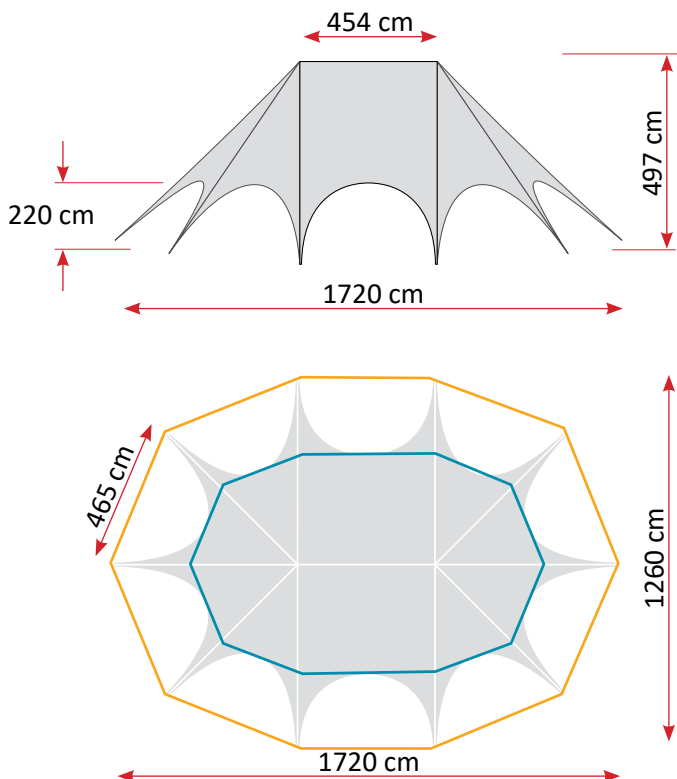
Uspořádání v řadách
pro sezení 80 – 100 osob

JEHLAN STATIC BASE 2

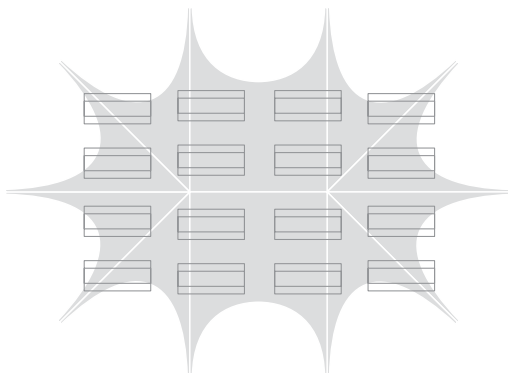
ZÁKLADNÍ INFORMACE

- Velikost – 12,6 × 17,2 m, výška – 4,97 m
- Váha (bez bočnic) – 80 kg
- Váha (s bočnicemi) – 100 kg
- Počet přepravní obalů (s bočnicemi) – 5 kusů
- Počet přepravní obalů (bez bočnic) – 4 kusů
- Prostor potřebný pro stavbu stanu – 12,8 × 17,5 m
- Krytá plocha (bez bočnic) – 63 m² (—)
- Krytá plocha (s bočnicemi) – 170 m² (—)
- Výška vstupu – 220 cm
- Počet bočnic – 10

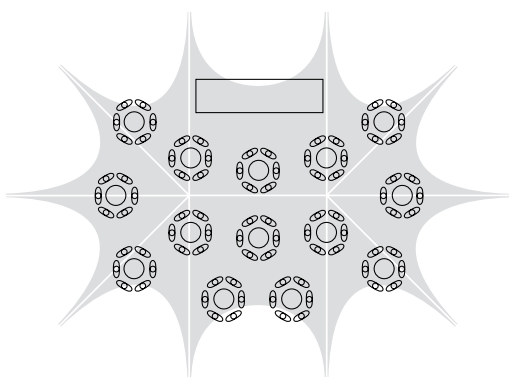
Obr. 1: bokorys a půdorys stanu



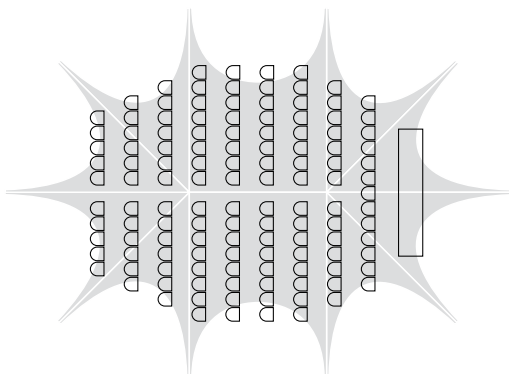
PŘÍKLADY MOŽNÉHO USPOŘÁDÁNÍ SEZENÍ



Uspořádání s lavicemi pro 96 – 128 osob



Uspořádání s kulatými stoly pro 84 – 96 osob



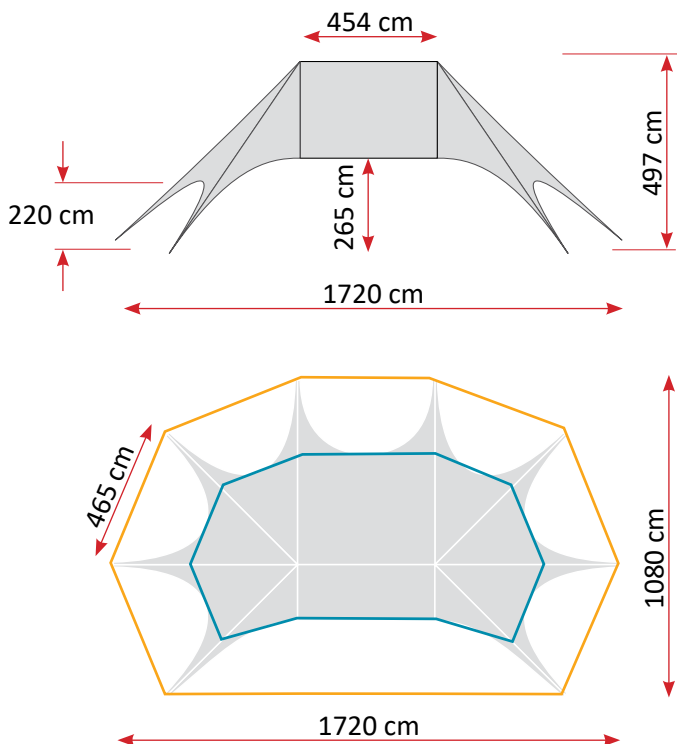
Uspořádání v řadách pro sezení 100 – 127 osob

JEHLAN STATIC BASE 2 STAGE

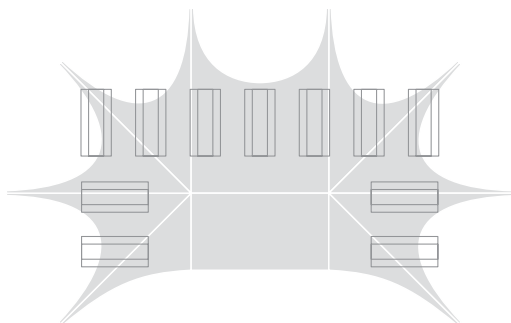
ZÁKLADNÍ INFORMACE

- Velikost – 10,8 × 17,2 m, výška – 4,97 m
- Váha (bez bočnic) – 80 kg
- Váha (s bočnicemi) – 100 kg
- Počet přepravní obalů (s bočnicemi) – 5 kusů
- Počet přepravní obalů (bez bočnic) – 4 kusů
- Prostor potřebný pro stavbu stanu – 11 × 17,5 m
- Krytá plocha (bez bočnic) – 54 m² (—)
- Krytá plocha (s bočnicemi) – 154 m² (—)
- Výška vstupu – 265 cm
- Počet bočnic – 8

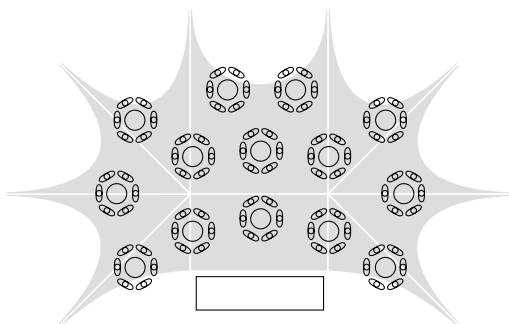
Obr. 1: bokorys a půdorys stanu



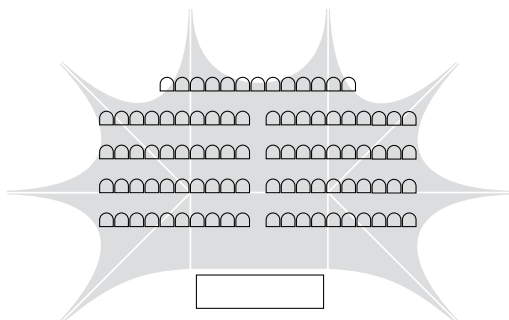
PŘÍKLADY MOŽNÉHO USPOŘÁDÁNÍ SEZENÍ



Uspořádání s lavicemi pro 66 – 88 osob



Uspořádání s kulatými stoly pro 84 – 96 osob



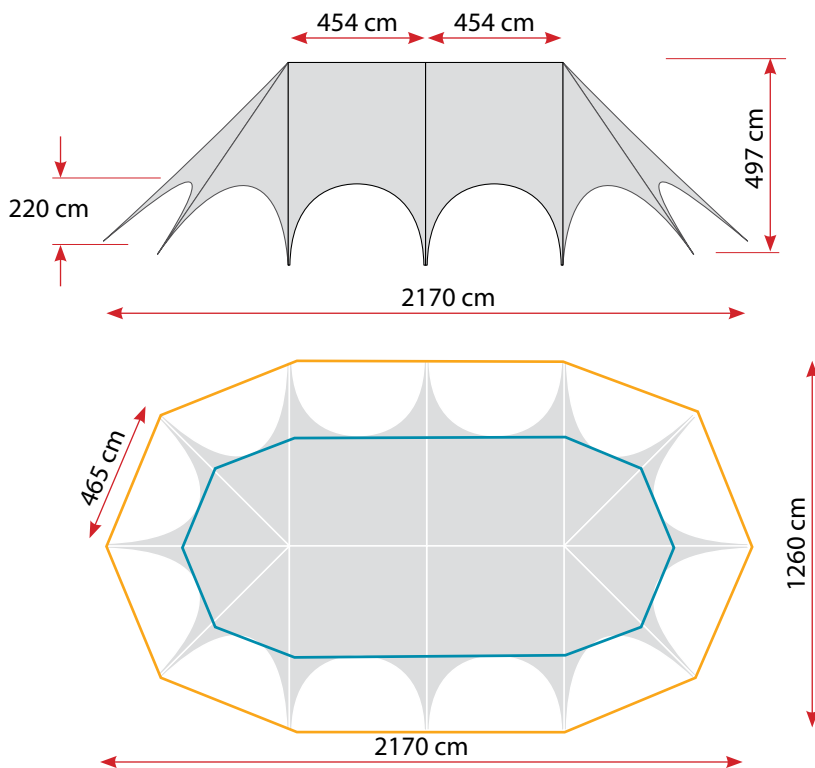
Uspořádání v řadách pro sezení 93 – 100 osob

JEHLAN STATIC BASE 3

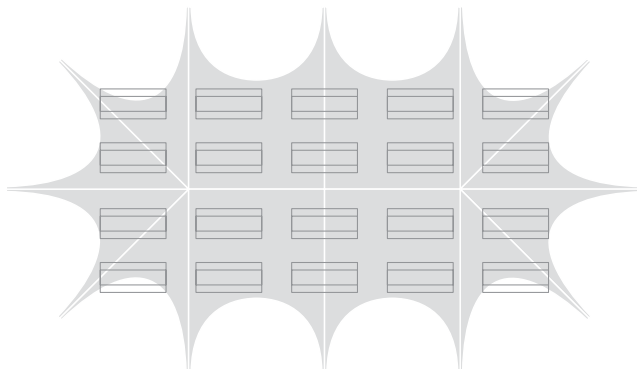
ZÁKLADNÍ INFORMACE

- Velikost – 12,6 × 21,7 m, výška – 4,97 m
- Váha (bez bočnic) – 97 kg
- Váha (s bočnicemi) – 121 kg
- Počet přepravní obalů (s bočnicemi) – 7 kusů
- Počet přepravní obalů (bez bočnic) – 6 kusů
- Prostor potřebný pro stavbu stanu – 12,8 × 22 m
- Krytá plocha (bez bočnic) – 93 m² (—)
- Krytá plocha (s bočnicemi) – 227 m² (—)
- Výška vstupu – 220 cm
- Počet bočnic – 12

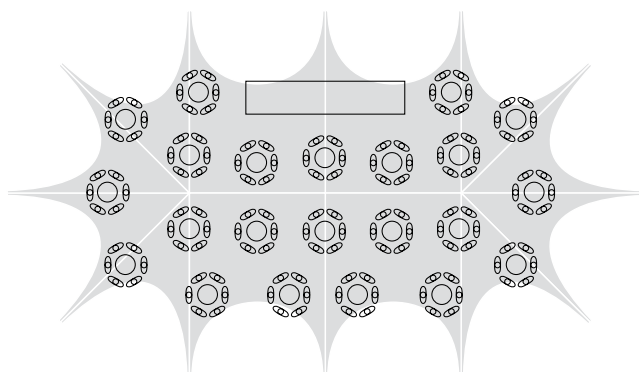
Obr. 1: bokorys a půdorys stanu



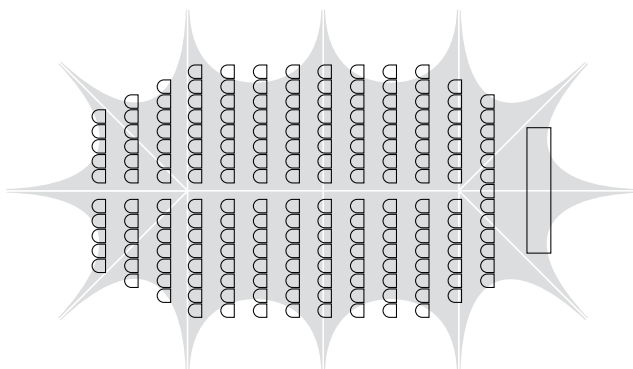
PŘÍKLADY MOŽNÉHO USPOŘÁDÁNÍ SEZENÍ



Uspořádání s lavicemi pro 120 – 160 osob



Uspořádání s kulatými stoly pro 132 – 158 osob



Uspořádání v řadách pro sezení 170 – 190 osob

Tabulka 1. Technické údaje

MODEL	Mini 1	Mini 2
Velikost [m × m]	10 × 10	10 × 13,7
Výška [m]	4,37	4,37
Váha (bez bočnic) [kg]	61	76
Váha (s bočnicemi) [kg]	77	96
Počet přepravní obalů (s bočnicemi) [ks]	4	5
Počet přepravní obalů (bez bočnic) [ks]	3	4
Prostor potřebný pro stavbu stanu [m × m]	10,2 × 10,2	10,2 × 14
Krytá plocha (bez bočnic) [m ²]	15	32
Krytá plocha (s bočnicemi) [m ²]	71	108
Výška vstupu [m]	2,2	2,2
Počet bočnic [ks]	8	10
Počet střešních plachet [ks]	1	1
Počet hliníkových stožárů [ks]	1	2
Počet základen stožárů [ks]	1	2
Kotvy pro základnu stanu, délka 460 mm [ks]	3	6
Koruna stožárů s kolečky [ks]	1	2
Set lan k napnutí střešní plachty vnitřkem stožáru [ks]	1	2
Kotvy (L profil) k uchycení střešní plachty, délka 450 mm [ks]	8	10
Kladivo, 2 kg [ks]	1	1
Přípravek pro vyměření kotvení střešní plachty [ks]	1	1

Výrobce si vyhrazuje právo na změnu výše uvedených informací bez předchozího upozornění.

PRODEJCE:

MITKO s.r.o.

Jurečkova 643/20 | 702 00 Ostrava | Česká republika | DIČ: CZ02777631

Tel. +420 607 090 207 | obchod@mitkoforevents.cz | www.mitkoforevents.cz

Mini 3	Base 1	Base 2	Base 2 Stage	Base 3
10 × 17,5	12,6 × 12,6	12,6 × 17,2	10,8 × 17,2	12,6 × 21,7
4,37	4,97	4,97	4,97	4,97
91	63	80	80	97
115	79	100	100	121
7	4	5	5	7
6	3	4	4	6
10,2 × 18	12,8 × 12,8	12,8 × 17,5	11 × 17,5	12,8 × 22
50	32	63	54	93
146	112	170	154	227
2,2	2,2	2,2	2,65 / 2,2	2,2
12	8	10	8	12
1	1	1	1	1
3	1	2	2	3
3	1	2	2	3
9	3	6	6	9
3	1	2	2	3
3	1	2	2	3
14	8	14	10	18
1	1	1	1	1
1	1	1	1	1

VÝROBCE:

MITKO Sp. z o.o.

Osiedle 1 Maja 16G | 44-304 Wodzisław Śląski | Polsko | DIČ: PL6470509572

Tel. +48 32 444 66 16 | Fax: +48 32 757 09 20 | kontakt@mitko.pl | www.mitko.pl

JEHLAN STATIC MINI 1

INFORMACJE OGÓLNE

Wymiary – 10 × 10 m, wysokość – 4,37 m

Waga całego namiotu bez ścian – 61 kg

Waga całego namiotu ze ścianami – 77 kg

Ilość toreb transportowych dla namiotu ze ścianami – 4 szt

Ilość toreb transportowych dla namiotu bez ścian – 3 szt

Powierzchnia potrzebna do postawienia namiotu – 10,2 × 10,2 m

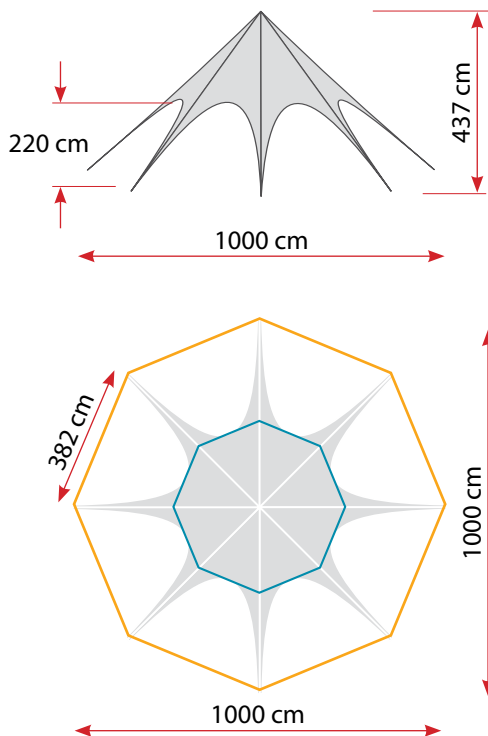
Zadaszona powierzchnia bez ścian – 15 m² (—)

Zadaszona powierzchnia ze ścianami – 71 m² (—)

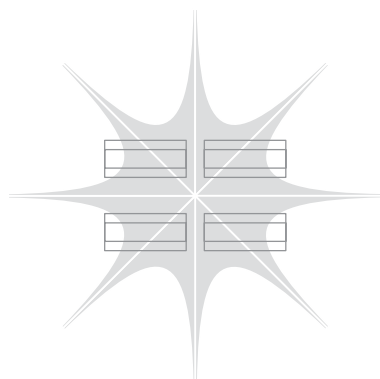
Wysokość wejścia – 220 cm

Ilość wejść – 8

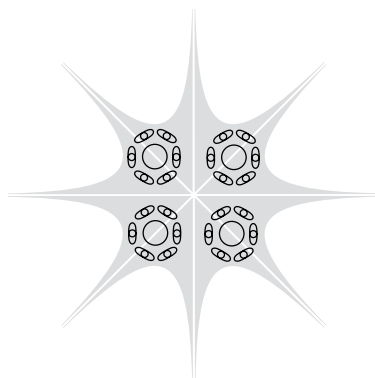
Rys. 1. Przekrój pionowy i rzut poziomy namiotu JEHLAN



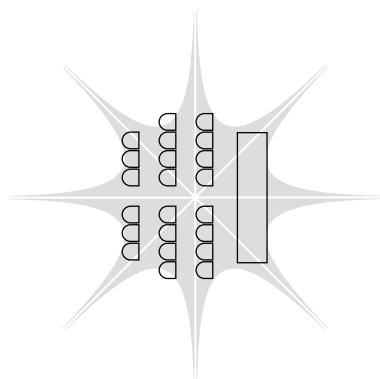
PRZYKŁADOWE ROZMIESZCZENIE OSÓB



Układ z ławami bawarskimi może pomieścić 24 – 32 osób siedzących



Układ ze stolikami barowymi pomieści 24 osób stojących



Układ kinowy mieści 22 – 24 osób siedzących

JEHLAN STATIC MINI 2

INFORMACJE OGÓLNE

Wymiary – 10 × 13,7 m, wysokość – 4,37 m

Waga całego namiotu bez ścian – 76 kg

Waga całego namiotu ze ścianami – 96 kg

Ilość toreb transportowych dla namiotu ze ścianami – 5 szt

Ilość toreb transportowych dla namiotu bez ścian – 4 szt

Powierzchnia potrzebna do postawienia namiotu – 10,2 × 14 m

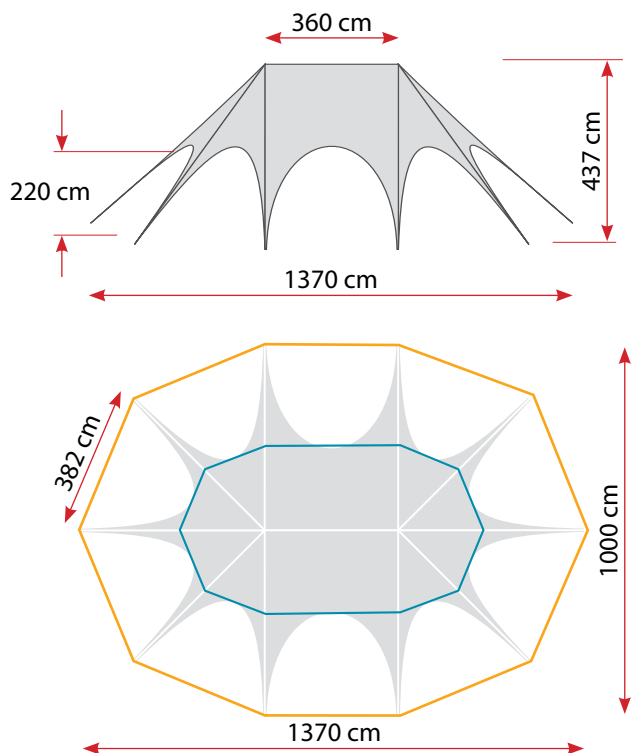
Zadaszona powierzchnia bez ścian – 32 m² (—)

Zadaszona powierzchnia ze ścianami – 108 m² (—)

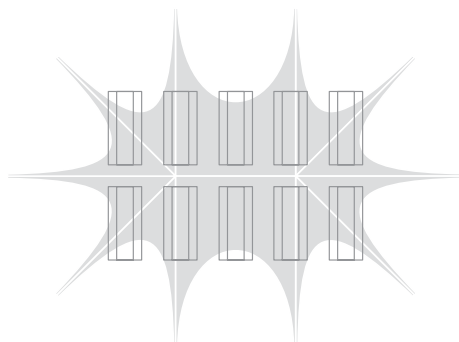
Wysokość wejścia – 220 cm

Ilość wejść – 10

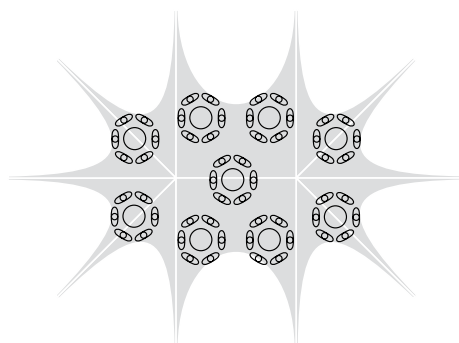
Rys. 1. Przekrój pionowy i rzut poziomy namiotu JEHLAN



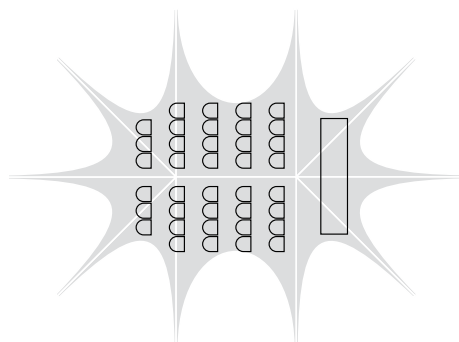
PRZYKŁADOWE ROZMIESZCZENIE OSÓB



Układ z ławami bawarskimi może pomieścić 60 – 80 osób siedzących



Układ ze stolikami barowymi pomieści 54 osób stojących



Układ kinowy mieści 38 – 50 osób siedzących

JEHLAN STATIC MINI 3

INFORMACJE OGÓLNE

Wymiary – 10 × 17,5 m, wysokość – 4,37 m

Waga całego namiotu bez ścian – 91 kg

Waga całego namiotu ze ścianami – 115 kg

Ilość toreb transportowych dla namiotu ze ścianami – 7 szt

Ilość toreb transportowych dla namiotu bez ścian – 6 szt

Powierzchnia potrzebna do postawienia namiotu – 10,2 × 18 m

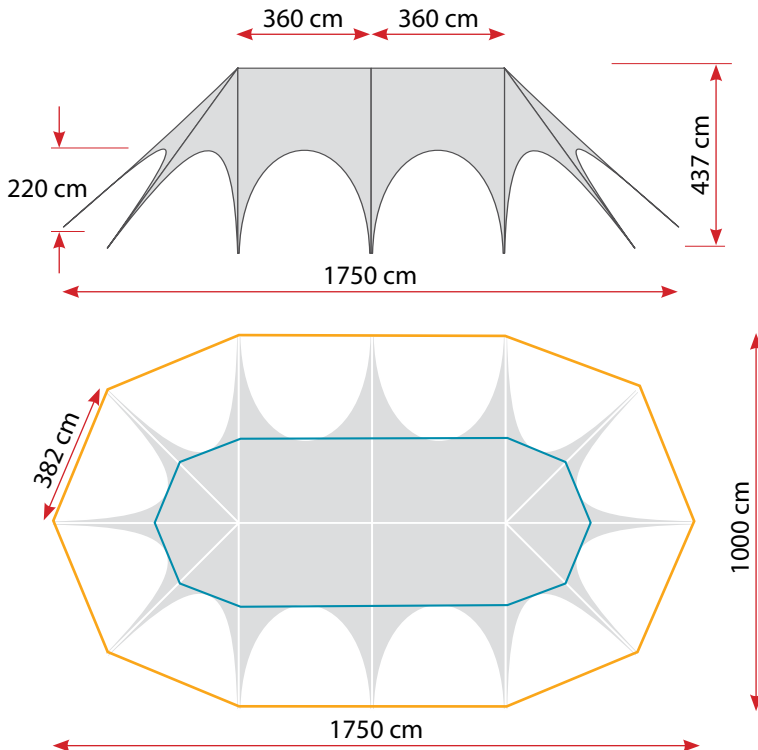
Zadaszona powierzchnia bez ścian – 50 m² (—)

Zadaszona powierzchnia ze ścianami – 146 m² (—)

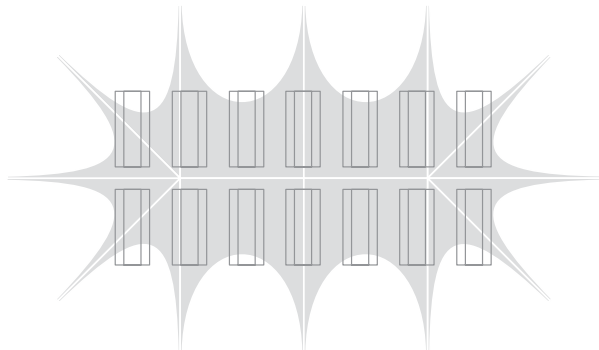
Wysokość wejścia – 220 cm

Ilość wejść – 12

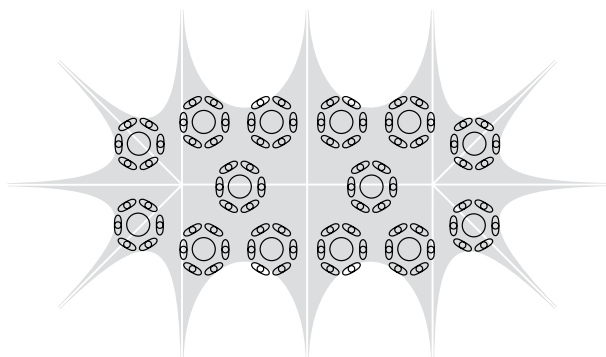
Rys. 1. Przekrój pionowy i rzut poziomy namiotu JEHLAN



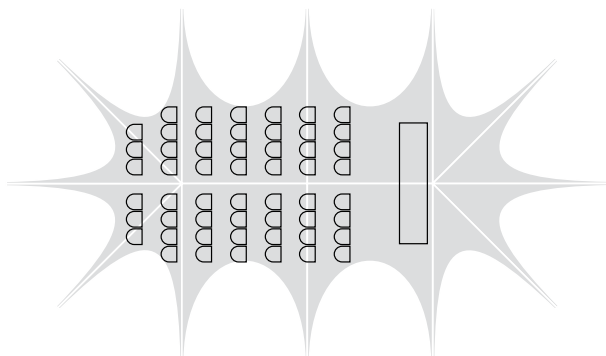
PRZYKŁADOWE ROZMIESZCZENIE OSÓB



Układ z ławami bawarskimi może pomieścić 84 – 128 osób siedzących



Układ ze stolikami barowymi pomieści 84 – 96 osób stojących



Układ kinowy mieści 70 – 96 osób siedzących

JEHLAN STATIC BASE 1

INFORMACJE OGÓLNE

Wymiary – 12,6 × 12,6 m, wysokość – 4,97 m

Waga całego namiotu bez ścian – 63 kg

Waga całego namiotu ze ścianami – 79 kg

Ilość toreb transportowych dla namiotu ze ścianami – 4 szt

Ilość toreb transportowych dla namiotu bez ścian – 3 szt

Powierzchnia potrzebna do postawienia namiotu – 12,8 × 12,8 m

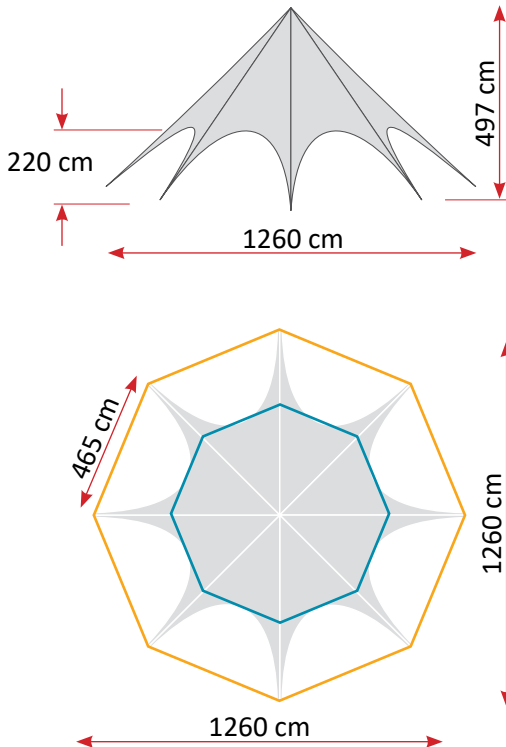
Zadaszona powierzchnia bez ścian – 32 m² (—)

Zadaszona powierzchnia ze ścianami – 112 m² (—)

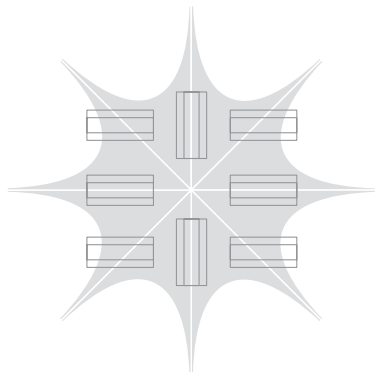
Wysokość wejścia – 220 cm

Ilość wejść – 8

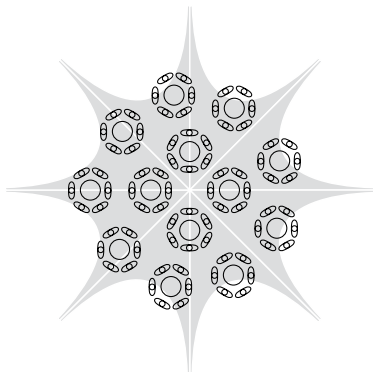
Rys. 1. Przekrój pionowy i rzut poziomy namiotu JEHLAN



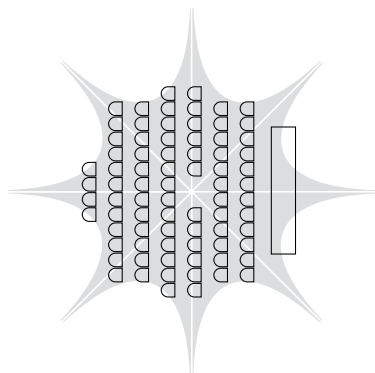
PRZYKŁADOWE ROZMIESZCZENIE OSÓB



Układ z ławami bawarskimi
może pomieścić 48 – 64 osób
siedzących



Układ ze stolikami barowymi
pomieści 66 – 78 osób
stojących



Układ kinowy mieści
ok. 80 – 100 osób
siedzących

JEHLAN STATIC BASE 2

INFORMACJE OGÓLNE

Wymiary – 12,6 × 17,2 m, wysokość – 4,97 m

Waga całego namiotu bez ścian – 80 kg

Waga całego namiotu ze ścianami – 100 kg

Ilość toreb transportowych dla namiotu ze ścianami – 5 szt

Ilość toreb transportowych dla namiotu bez ścian – 4 szt

Powierzchnia potrzebna do postawienia namiotu – 12,8 × 17,5 m

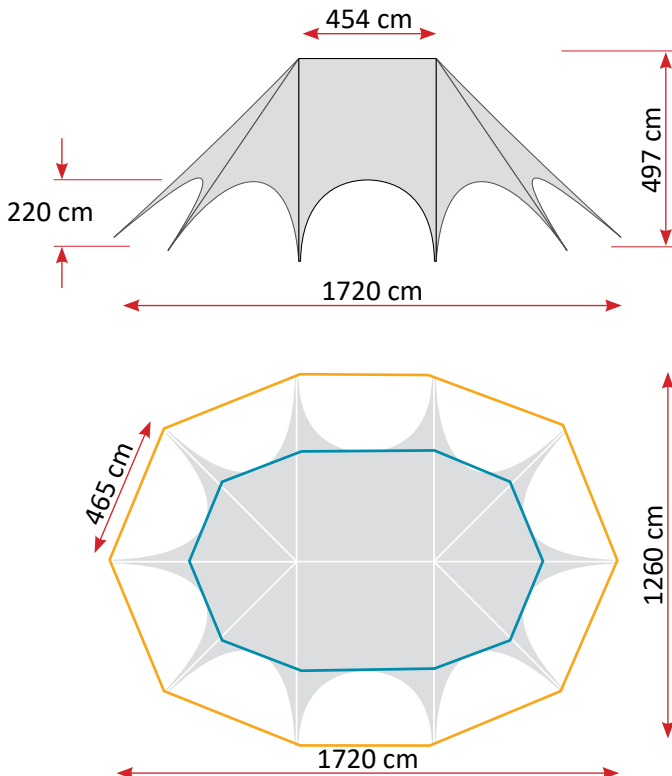
Zadaszona powierzchnia bez ścian – 63 m² (—)

Zadaszona powierzchnia ze ścianami – 170 m² (—)

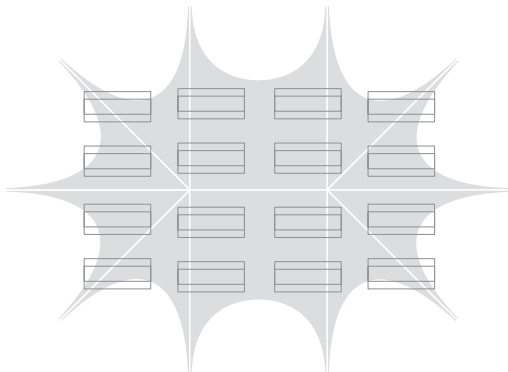
Wysokość wejścia – 220 cm

Ilość wejść – 10

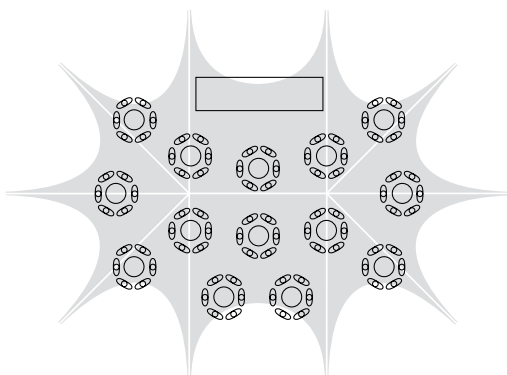
Rys. 1. Przekrój pionowy i rzut poziomy namiotu JEHLAN



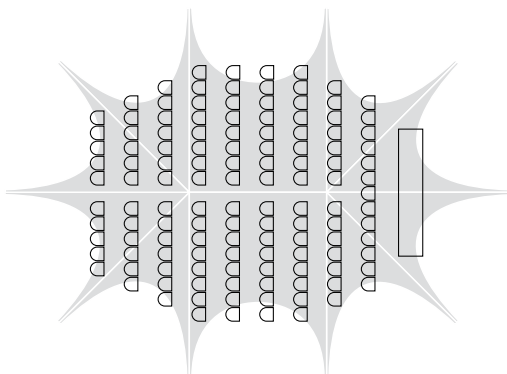
PRZYKŁADOWE ROZMIESZCZENIE OSÓB



Układ z ławami bawarskimi może pomieścić 96 – 128 osób siedzących



Układ ze stolikami barowymi pomieści 84 – 96 osób stojących



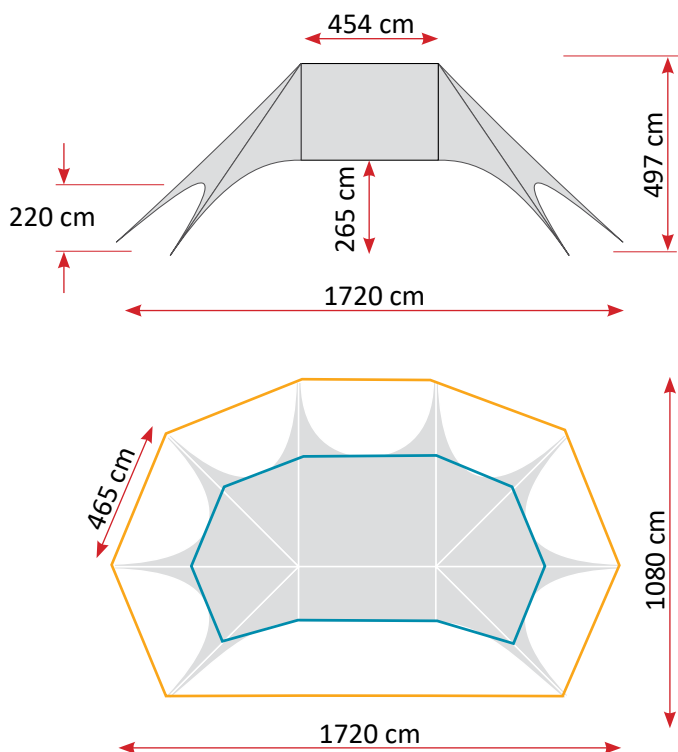
Układ kinowy mieści ok. 100 – 127 osób siedzących

JEHLAN STATIC BASE 2 SCENA

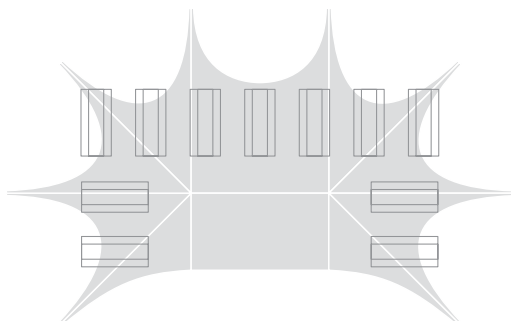
INFORMACJE OGÓLNE

- Wymiary – 10,8 × 17,2 m, wysokość – 4,97 m
- Waga całego namiotu bez ścian – 80 kg
- Waga całego namiotu ze ścianami – 100 kg
- Ilość toreb transportowych dla namiotu ze ścianami – 5 szt
- Ilość toreb transportowych dla namiotu bez ścian – 4 szt
- Powierzchnia potrzebna do postawienia namiotu – 11 × 17,5 m
- Zadaszona powierzchnia bez ścian – 54 m² (—)
- Zadaszona powierzchnia ze ścianami – 154 m² (—)
- Wysokość wejścia – 265 cm
- Ilość wejść – 8

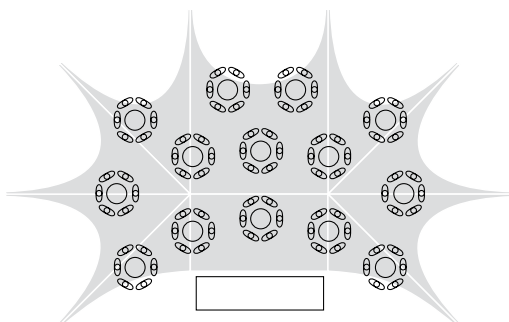
Rys. 1. Przekrój pionowy i rzut poziomy namiotu JEHLAN



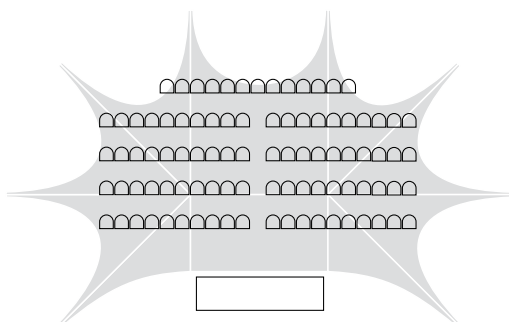
PRZYKŁADOWE ROZMIESZCZENIE OSÓB



Układ z ławami bawarskimi może pomieścić 66 – 88 osób siedzących



Układ ze stolikami barowymi pomieści 84 – 96 osób stojących



Układ kinowy mieści 93 – 100 osób siedzących

JEHLAN STATIC BASE 3

INFORMACJE OGÓLNE

Wymiary – 12,6 × 21,7 m, wysokość – 4,97 m

Waga całego namiotu bez ścian – 97 kg

Waga całego namiotu ze ścianami – 121 kg

Ilość toreb transportowych dla namiotu ze ścianami – 7 szt

Ilość toreb transportowych dla namiotu bez ścian – 6 szt

Powierzchnia potrzebna do postawienia namiotu – 12,8 × 22 m

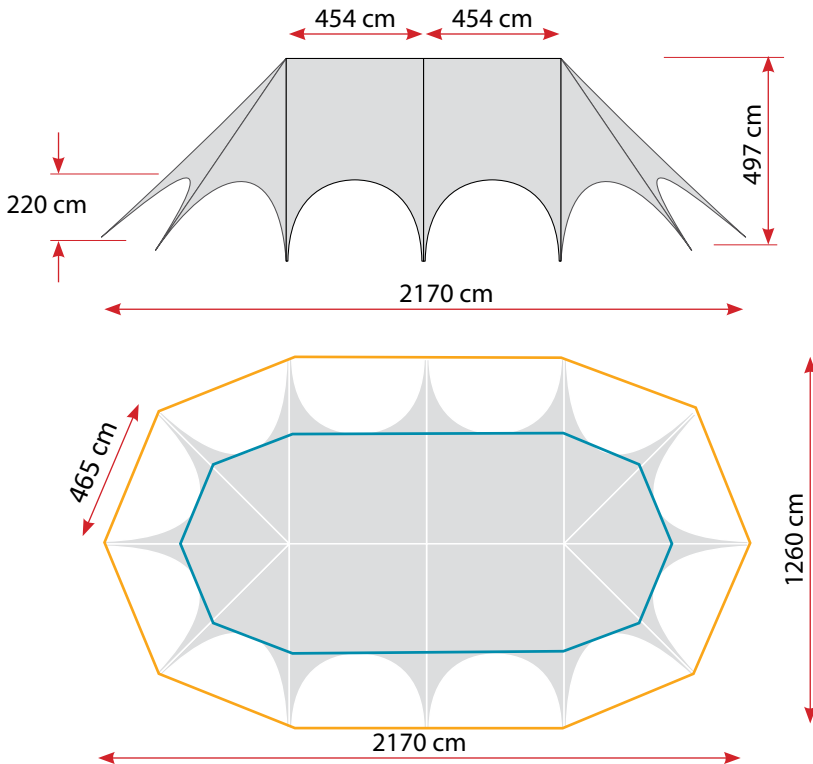
Zadaszona powierzchnia bez ścian – 93 m² (—)

Zadaszona powierzchnia ze ścianami – 227 m² (—)

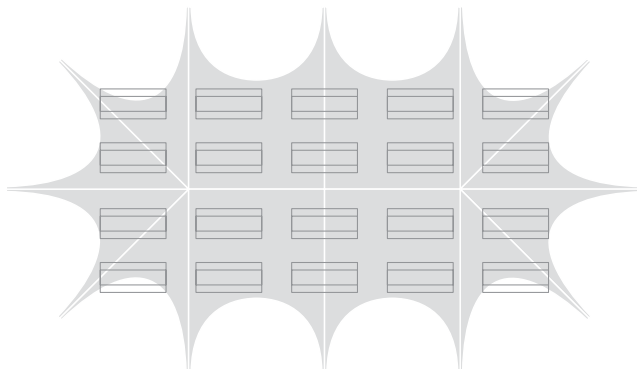
Wysokość wejścia – 220 cm

Ilość wejść – 12

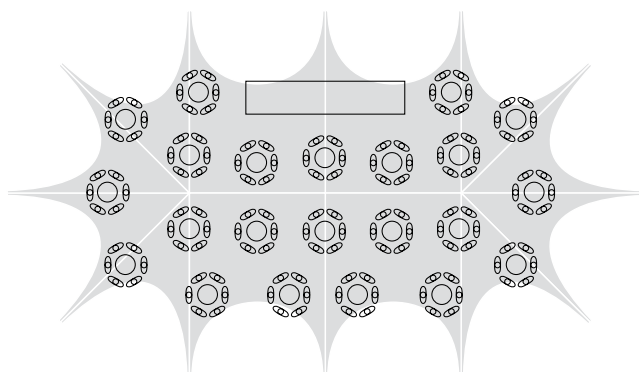
Rys. 1. Przekrój pionowy i rzut poziomy namiotu JEHLAN



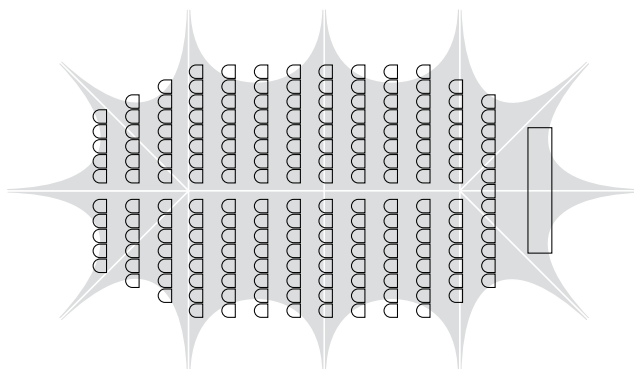
PRZYKŁADOWE ROZMIESZCZENIE OSÓB



Układ z ławami bawarskimi może pomieścić 120 – 160 osób siedzących



Układ ze stolikami barowymi pomieści 132 – 158 osób stojących



Układ kinowy mieści ok. 170 – 190 osób siedzących

Tabela 1. Dane techniczne

Model	Mini 1	Mini 2
Wymiary [m × m]	10 × 10	10 × 13,7
Wysokość [m]	4,37	4,37
Waga całego namiotu bez ścian [kg]	61	76
Waga całego namiotu ze ścianami [kg]	77	96
Ilość toreb transport. dla namiotu ze ścianami [szt]	4	5
Ilość toreb transport. dla namiotu bez ścian [szt]	3	4
Powierzchnia potrzebna do postawienia namiotu [m × m]	10,2 × 10,2	10,2 × 14
Zadaszona powierzchnia bez ścian [m ²]	15	32
Zadaszona powierzchnia ze ścianami [m ²]	71	108
Wysokość wejścia [m]	2,2	2,2
Ilość wejść [szt]	8	10
Poszycie wykonane z poliestru [szt]	1	1
Maszt namiotu aluminiowy [szt]	1	2
Podstawa masztu [szt]	1	2
Szpilki do mocowania podstawy, długość: 460 mm [szt]	3	6
Końcówka z rołkami na szczyt masztu [szt]	1	2
Linki do podciągania poszycia [szt]	1	2
Kotwy z kątownika stalowego z karabińczykami, długość: 450 mm [szt]	8	10
Młotek 2 kg [szt]	1	1
Wzornik do wyznaczania odległości [szt]	1	1

Producent zastrzega sobie prawo do wprowadzenia zmian w powyższych informacjach.

Mini 3	Base 1	Base 2	Base 2 Scena	Base 3
10 × 17,5	12,6 × 12,6	12,6 × 17,2	10,8 × 17,2	12,6 × 21,7
4,37	4,97	4,97	4,97	4,97
91	63	80	80	97
115	79	100	100	121
7	4	5	5	7
6	3	4	4	6
10,2 × 18	12,8 × 12,8	12,8 × 17,5	11 × 17,5	12,8 × 22
50	32	63	54	93
146	112	170	154	227
2,2	2,2	2,2	2,65 / 2,2	2,2
12	8	10	8	12
1	1	1	1	1
3	1	2	2	3
3	1	2	2	3
9	3	6	6	9
3	1	2	2	3
3	1	2	2	3
14	8	14	10	18
1	1	1	1	1
1	1	1	1	1

PRODUCENT:

MITKO Sp. z o.o.

Osiedle 1 Maja 16G | 44-304 Wodzisław Śląski | Polska | NIP: 647-050-95-72

Tel. +48 32 444 66 16 | Fax: +48 32 757 09 20 | kontakt@mitko.pl | www.mitko.pl

PRODUCT SPECIFICATION • PRODUKTSPEZIFIKATION •
• SPECIFIKACE PRODUKTU • KARTA PRODUKTU

JEHLAN STATIC MINI 1

JEHLAN STATIC MINI 2

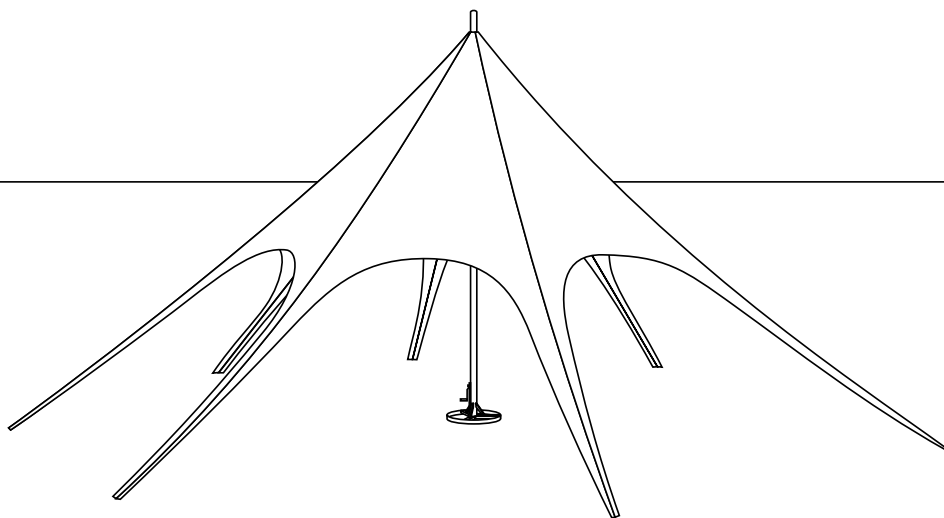
JEHLAN STATIC MINI 3

JEHLAN STATIC BASE 1

JEHLAN STATIC BASE 2

JEHLAN STATIC BASE 2 STAGE

JEHLAN STATIC BASE 3



KP JEHL20211123